

HYH16系列条形熔断器式隔离开关

一、适用范围

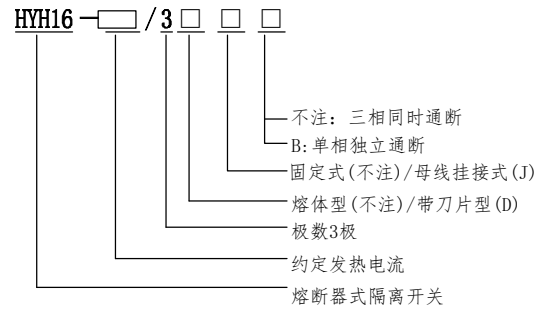
HYH16系列条形熔断器式隔离开关(以下简称开关), 适用于交流50Hz、额定电压400V、约定发热电流至630A的企业配电系统中, 可带负荷操作, 首创电流互感器与条形开关一体化, 具有上下进出线对调方便、可单相独立分断、亦可三相同时分断等优点, 广泛用于成套产品及进口箱式变电站中。

开关新颖美观, 符合IEC60947-3、GB/T14048.3标准。

二、正常工作条件

- 1、周围空气温度: 不高于+40℃, 不低于-5℃, 24h内的平均温度不超过+35℃。
- 2、海拔: 安装地点的海拔不超过2000m。
- 3、相对湿度: 在周围最高温度为+40℃时, 空气的相对湿度不超过50%, 在较低的温度下可以允许有较高的相对湿度(如:+20℃时可达90%), 但应考虑因温度变化而偶尔产生在开关表面上的凝露。
- 4、周围环境污染等级: 3级。
- 5、安装类别: III类。
- 6、安装条件: 开关应垂直安装在无显著摇动与冲击振动的地方及无爆炸危险的介质中, 且介质中无足以腐蚀金属和破坏绝缘的气体与尘埃。
- 7、非正常工作条件下的使用场合, 请与我公司协商。

三、型号与含义



四、开关结构特征

开关主要由底座、基座、手柄、灭弧罩等部分组成, 三组静触头直接装在底座上, 熔断体装在手柄中直接作为动触头刀片用, 手柄可沿基座上的支点呈扇形旋转打开, 使熔断体从静触头中完全拔出, 手柄、基座亦可方便地从底座上撤出, 便于开关的安装与安全拆换熔断体。

开关结构简单、拆装方便, 其底座采用玻璃纤维增强不饱和聚脂模塑料, 其基座、手柄、灭弧罩等均由耐弧塑料压制而成, 具有良好的机械强度、阻燃性能与介电性能, 且灭弧罩中装有多片金属灭弧栅, 加强了开关的灭弧能力, 消除了飞弧的危害, 提高了触头的使用寿命。

开关可带负荷操作, 首创电流互感器与条形开关一体化, 具有上下进出线对调方便、可单相独立分断、亦可三相同时分断, 可插熔断体作动触头用, 亦可直接带刀片当隔离开关用。

五、主要技术参数

1、开关的主要技术参数

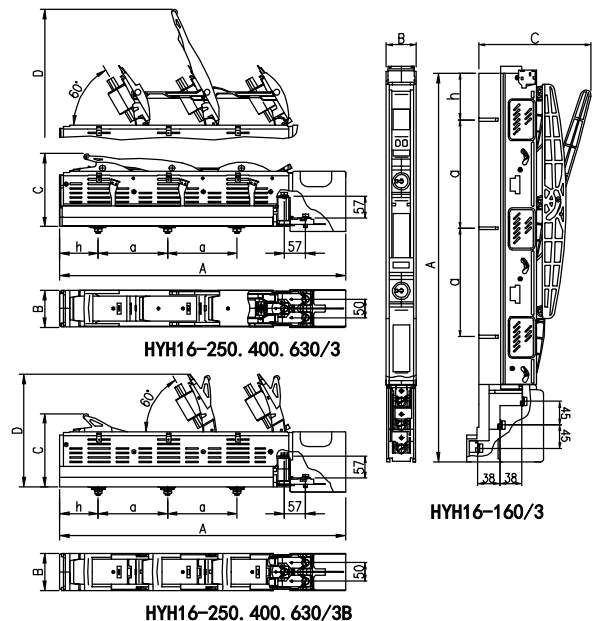
约定发热电流 I_{th}	160A	250A	400A	630A
额定冲击耐受电压 U_{imp}	12kV			
额定绝缘电压 U_i	1000V			
额定工作电压 U_e	AC400V			
额定频率	50Hz			
使用类别	AC-22B			
额定工作电流 I_e	32-160A	80-250A	125-400A	200-630A
额定限制短路电流(r.m.s)	50kA	50kA	50kA	50kA
机械寿命(次)	3500	2000	2000	1250
电寿命(次)	500	500	500	250
熔断器损耗功率P	12W	23W	34W	48W
重量(三相同时)kg	1.66	8.64	9.08	9.42

2、开关与熔断体的配用关系

约定发热电流 I_{th}	配用熔断体尺码	熔断体额定电流(A)
160A	RT16-00(NT00)	32. 40. 50. 63. 80. 100. 125. 160
250A	RT16-1(NT1)	80. 100. 125. 160. 200. 250
400A	RT16-2(NT2)	125. 160. 200. 250. 315. 400
630A	RT16-3(NT3)	200. 250. 315. 400. 500. 630

六、开关外形与安装尺寸

1、HYH16(固定式)系列开关外形与安装尺寸



HYH16		外形尺寸				安装尺寸		端子尺寸	
		A	B	C	D	h	a	铜截面	M
-160	/3(三相)	675	51	162	390	90	185	2×30	M8
-250	/3(三相)	764	98	195	457	105	185	2.5×30	M10
-400								4×30	
-630	/3B(单相)				300			6×30	

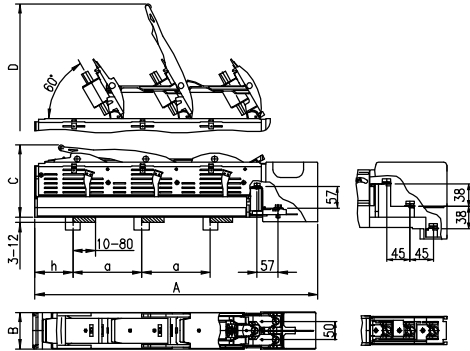
2、HYH16(母线挂接式)系列开关外形与安装尺寸

HYH16(母线挂接式)系列条形熔断器式隔离开关,适用于185mm母线系统,由开关底部接线铜板直接挂在主母线上。

挂接方式:下出线(即底部铜排进线/下端接线板出线或下端接线板进线/底部铜排出线)。

主母线规格:在满足承载电流的前提下,母排厚度3-12mm,宽度10-80mm均可。

开关采取内置弹簧挂接方式,挂接简单方便、且接触可靠,挂好后只需拧紧螺钉即可。



HYH16-250. 400. 630/3J HYH16-160/3J

HYH16	外形尺寸				安装尺寸		端子尺寸	
	A	B	C	D	h	a	铜截面	M
-160/3J	675	51	162	390	90	185	2×30	M8
-250. 400. 630/3J	764	98	195	457	105	185	2.5/4/6×30	M10

七、使用与维护

1、开关应垂直安装,安装时需将手柄、基座撤出,再将开关底座上的接线铜板直接固定在柜中的接线铜排上,然后将基座、手柄再装上。

2、开关应配用NT型熔断体或任何符合GB/T13539.1与GB/T13539.2标准要求且具有相应短路分断和限流能力的熔断体,并根据用电设备的容量来选择开关及熔断体的额定电流。

3、更换熔断体时应断开负载电路,并将开关手柄打开或撤出,然后轻轻按动手柄中卡熔断体处的扣脚,就可把熔断体从手柄中取下,新的熔断体直接沿手柄中卡板槽口处推入即可。

4、开关的触头应经常检查,及时清理灰尘和油污等杂物。

5、自配或更换熔断体时,应在触刀表面及插座接触表面涂3号钠基润滑油。

八、订货须知

订购时请注明开关的型号规格(即约定发热电流、极数、分断方式)与熔断体额定电流及订货数量,如未注明熔断体额定电流的则按开关的约定发热电流配置,若自配熔断体的或需要带刀片型的则请备注说明。

订货举例:HYH16-160/3、配100A熔断体、10台