

图8 HS11-600~1500(板后接线)

表4 HS11板后接线刀开关 (见图7、图8)

额定电 流(A)	极 数	安装尺寸及外形尺寸												
		A	B	C	D	E	F	H	h	I	M	R	S	Φ
100 200	2	160	285	120	220	70	120	240	120	45	M8	20	10	Φ7
	3	190	285	70	220	70	120	240	120	45	M8	20	10	Φ7
	4	260	305	140	220	70	120	245	120	45	M8	20	10	Φ7
400	2	190	365	160	260	80	140	290	135	47	M12	30	15	Φ7
	3	220	365	80	260	80	140	290	135	47	M12	30	15	Φ7
	4	300	375	160	260	80	140	300	145	47	M12	30	15	Φ7
600	2	240	405	200	300	100	220	330	140	58	M16	40	20	Φ9
	3	280	405	100	300	100	220	310	140	58	M16	40	20	Φ9
	4	370	405	200	300	100	220	310	140	58	M16	40	20	Φ9
1000	2	280	460	240	350	120	260	380	175	70	M12	50	12.5	Φ9
	3	330	460	120	350	120	260	360	175	70	M12	50	12.5	Φ9
	4	450	460	240	350	120	260	360	160	70	M12	50	12.5	Φ9
1500	2	310	510	260	400	130	300	390	175	90	M12	70	15	Φ9
	3	385	510	130	400	130	300	370	160	90	M12	70	15	Φ9
	4	490	510	260	400	130	300	370	160	90	M12	70	15	Φ9

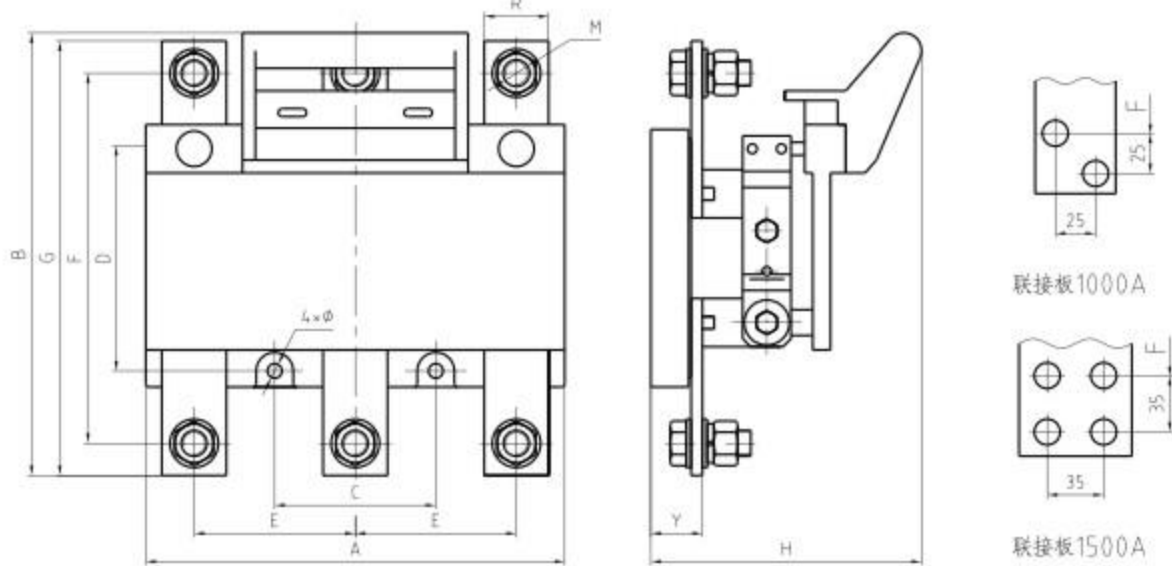


图9 HD11FA-200~1500/38

额定电 流(A)	安装尺寸及外形尺寸												
	A	B	C	D	E	F	G	H	M	R	Y	Φ	
200	190	210	70	140	70	110	130	155	M8	25	25	Φ7	
400	220	240	80	190	80	146	180	170	M12	40	29	Φ7	
600	270	300	100	140	100	234	274	175	M16	40	32	Φ9	
1000	320	320	120	140	120	210	285	195	M12	50	39	Φ9	
1500	360	360	130	140	130	230	330	215	M12	70	39	Φ9	

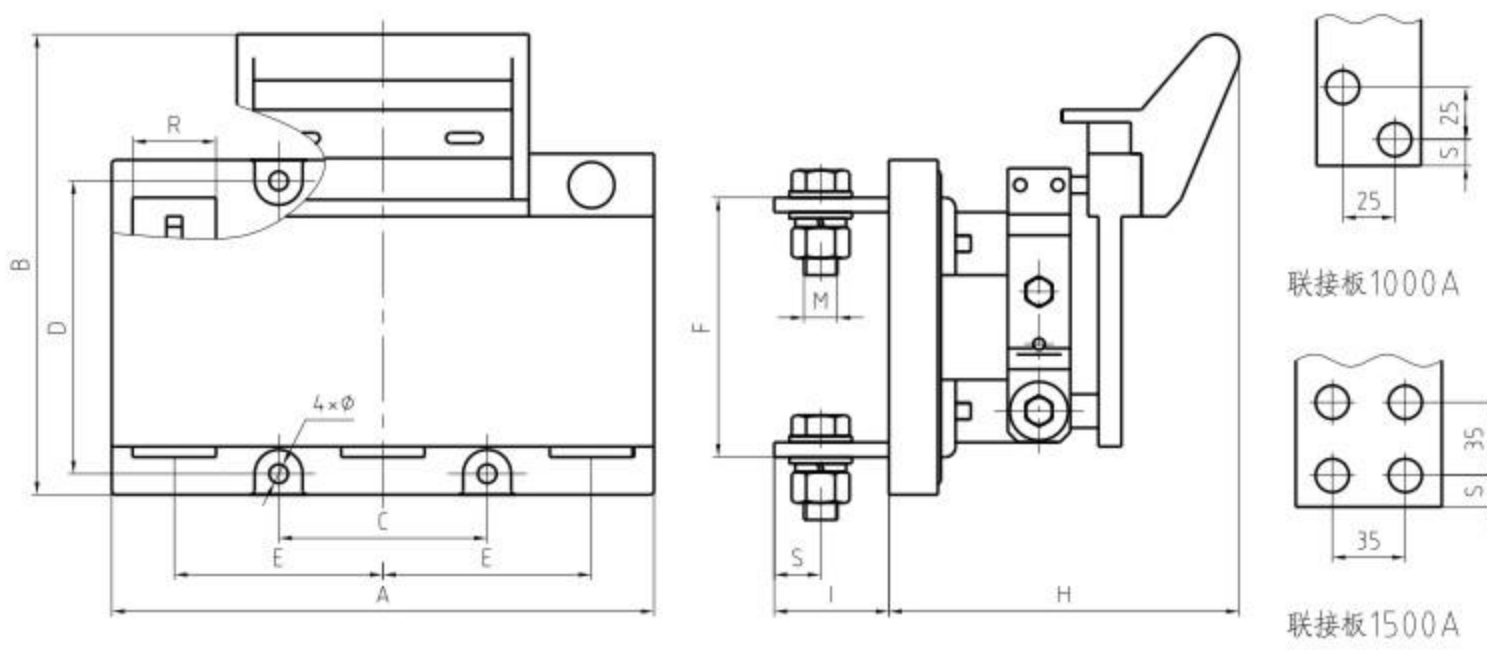


图10 HD11FA-600~1500/39

额定电 流(A)	安装尺寸及外形尺寸												
	A	B	C	D	E	F	H	I	M	R	S	Φ	
600	270	240	100	220	100	140	175	58	M16	40	20	Φ9	
1000	340	310	120	260	120	170	195	70	M12	50	12.5	Φ9	
1500	380	340	130	300	130	195	215	90	M12	70	15	Φ9	

6 安全及使用注意事项

- 6.1 安装前应检查刀开关是否完好，操作应灵活。
 - 6.2 HD11FA系列刀开关断开操作时，应将解锁机构置于“解锁”位置；闭合操作后应检查锁扣机构是否处于“锁定”位置。
 - 6.3 工作条件应符合2.1~2.5规定。
 - 6.4 接地应可靠。
 - 6.5 HD11、HS11系列刀开关不允许带负荷操作。
 - 6.6 刀开关应定期维护调整，清除污物，保持清洁，使触头在良好的接触状态下工作。
- 7 订货须知
订货时用户应说明刀开关的型号、电流等级、极数和接线方式及数量。
例1: HD11-200/38、10台
例2: HS11F-200/39、10台
例3: HD11FA-200/38、10台

公司承诺

在用户遵守使用、保管条件及产品封印完好的前提下，自产品生产之日起十八个月内，产品如因制造质量问题发生损坏或不能正常使用的，本公司负责无偿修理或更换。超过保修期的，需有偿修理。但因下述情形引起的损坏的，即使在保修期内亦作有偿修理：
(1) 由于使用错误，自行改造及不适当的维修等原因；
(2) 超过标准规范要求使用；
(3) 购买后由于摔落及运输中发生损坏等原因；
(4) 地震、火灾、雷击、异常电压、其他天灾及二次灾害等原因。
如有问题请与经销商或本公司客户服务部门联系。

尊敬的顾客：
为了保护我们的环境，产品报废时，请做好产品或其零部件材料的回收工作。对于不能回收的材料，也请做好相应的处理。非常感谢您的合作和支持。

地址：浙江省乐清市温州大桥工业园区
服务热线：400-887-5757
总机：0577-62889999
传真：0577-62885588
网址：www.huyu.com.cn



HD11、HS11系列刀开关
安装使用说明书

安装使用产品前，请务必仔细阅读使用说明书，并保留备用

产品合格证

本产品经检验合格，符合标准GB/T 14048.3要求，准予出厂。



检验员：
检验日期：见产品或包装

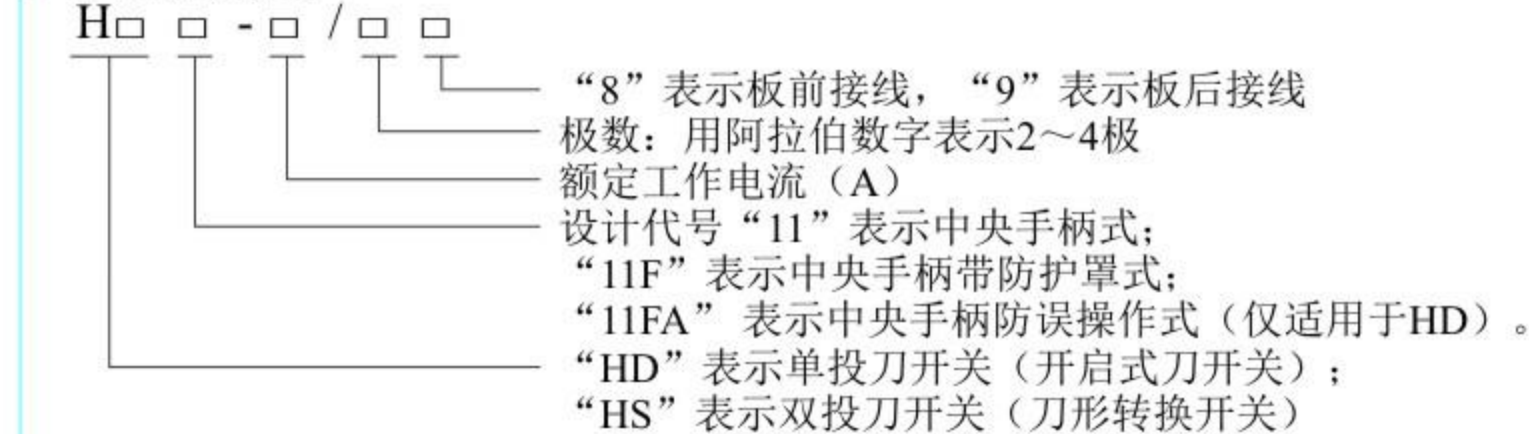
环宇高科有限公司

1 适用范围

本公司生产的HD11系列刀开关(开启式刀开关)、HS11系列刀开关(刀形转换开关)，其额定电压AC415V、AC690V，频率50Hz，额定电流100A至1500A，在工业企业配电设备中不间断工作，作为不频繁地手动接通和切断或隔离电源之用。产品符合GB/T 14048.3《低压开关设备和控制设备 第3部分：开关、隔离器、隔离开关及熔断器组合电器》标准要求。

2 正常工作条件
2.1 海拔高度不超过2000m。
2.2 周围空气温度不超过+40℃及不低于-5℃。
2.3 空气的相对湿度不大于50%，在较低的温度下可以允许有较高的相对湿度，例如20℃时达90%。由于温度变化偶尔产生的凝露应采取特殊的措施。
2.4 在无爆炸危险的介质中，且介质中无足以腐蚀金属和破坏绝缘的气体与尘埃，无显著振动和振动的地方。
2.5 周围环境的污染等级为3级。

3 型号及含义



4 主要技术参数

额定工作电流 Ie (A)	额定工作电压 Ue(V)	额定绝缘电压 Ui(V)	额定冲击耐受电压 Uimp(kV)	约定发热电流 Ith (A)	1s短时耐受电流 Ics (kA)	通断能力 (A)	操作力 (N)
100	AC415V AC690V	1140V	12kV	200	≥10	100	≤350
200				≥20	400		
400				≥25	600		
600				≥30	1000		
1000				≥40	1500		

5 安装尺寸和外形尺寸

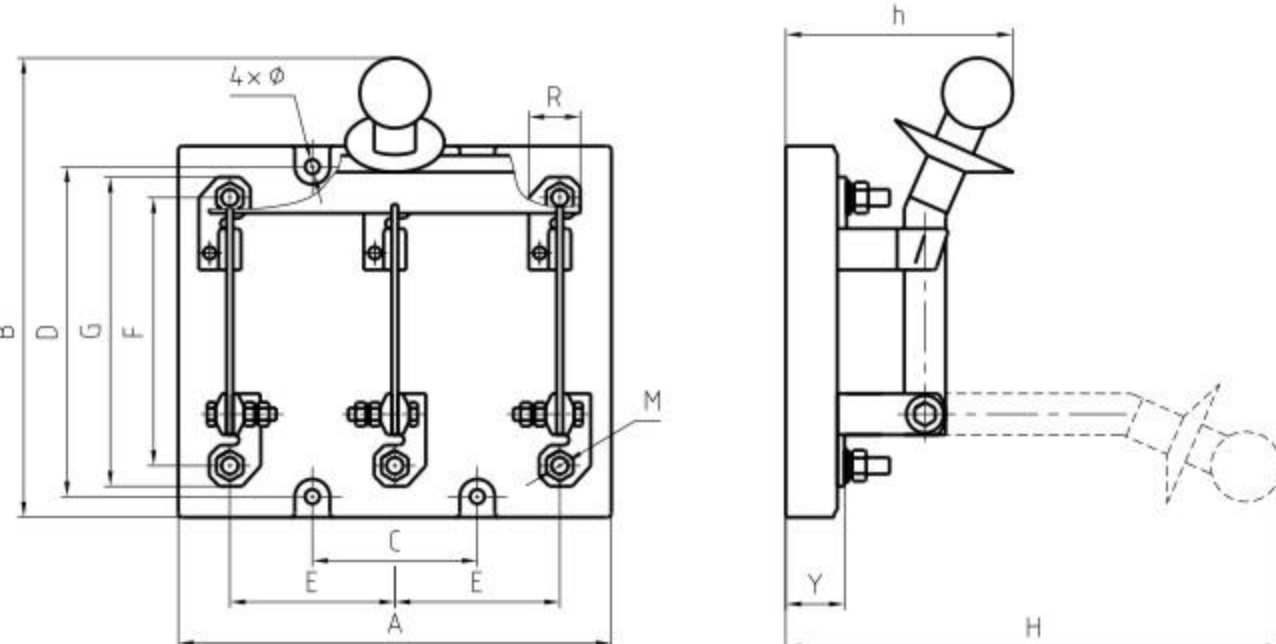


图1 HD11-200~400(板前接线)

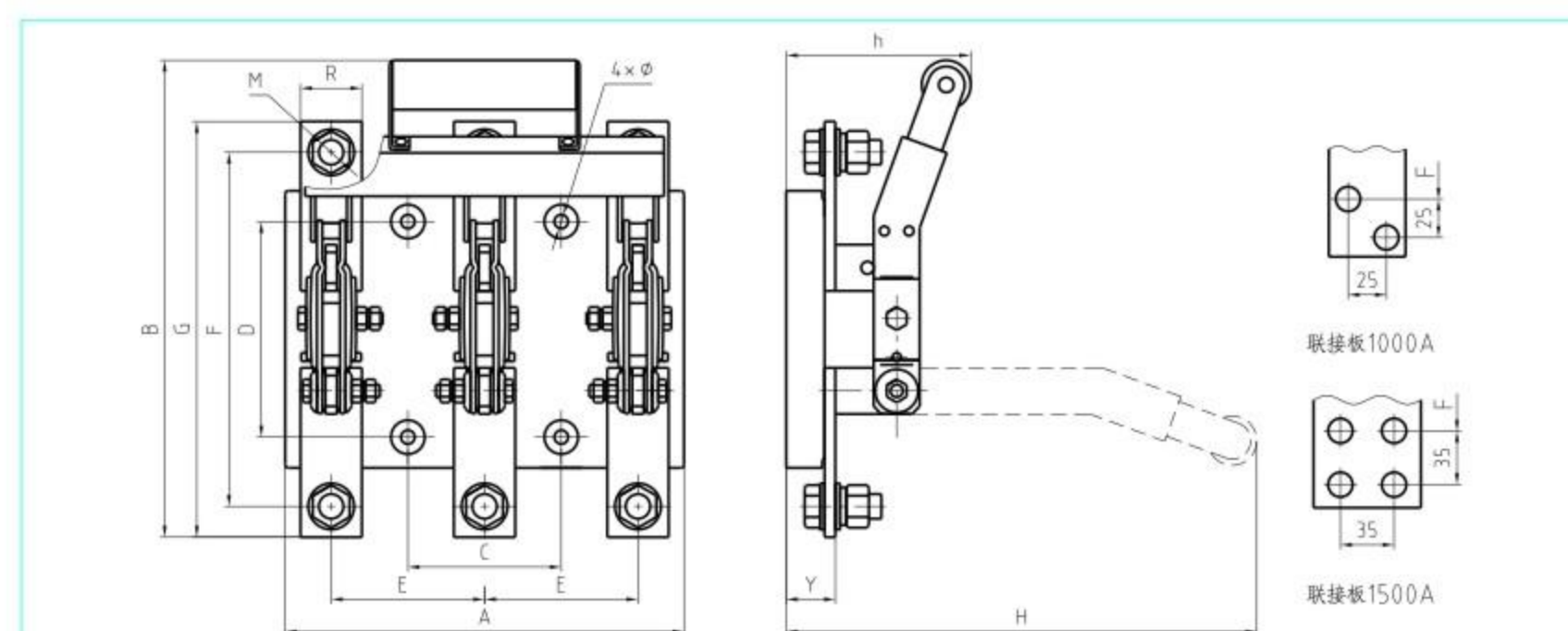


图2 HD11-600~1500(板前接线)

额定电 流(A)	极 数	安装尺寸及外形尺寸												
		A	B	C	D	E	F	G	H	h	M	R	Y	Φ
100	2	90	195	-	140	50	107	125	195	95	M8	22	20	Φ6
	3	140	195	50	140	50	107	125	195	95	M8	22	20	Φ6
	4	190	195	100	140	50	107	125	195	95	M8	22	20	Φ6
200	2	160	205	-	140	70	110	130	220	120	M8	25	25	Φ7
	3	200	205	70	140	70	110	130	220	120	M8	25	25	Φ7
	4	260	230	140	140	70	110	130	240	120	M8	25	25	Φ7
400	2	220	265	160	190	80	146	180	270	135	M12	40	29	Φ7
	3	220	265	80	190	80	146	180	270	135	M12	40	29	Φ7
	4	300	272	160	190	80	146	180	300	145	M12	40	29	Φ7
600	2	240	325	200	140	100	234	274	330	140	M16	40	32	Φ9
	3	270	325	100	140	100	234	274	310	130	M16	40	32	Φ9
	4	370	325	200	140	100	234	274	310	130	M16	40	32	Φ9
1000	2	270	385	240	140	120	210	285	380	175	M12	50	39	Φ9
	3	325	385	120	140	120	210	285	360	160	M12	50	39	Φ9
	4	450	385	240	140	120	210	285	360	160	M12	50	39	Φ9
1500	2	300	410	260	140	130	230	330	390	175	M12	70	39	Φ9
	3	360	410	130	140	130	230	330	370	160	M12	70	39	Φ9
	4	490	410	260	140	130	230	330	370	160	M12	70	39	Φ9

图3 HD11-200~400(板后接线)

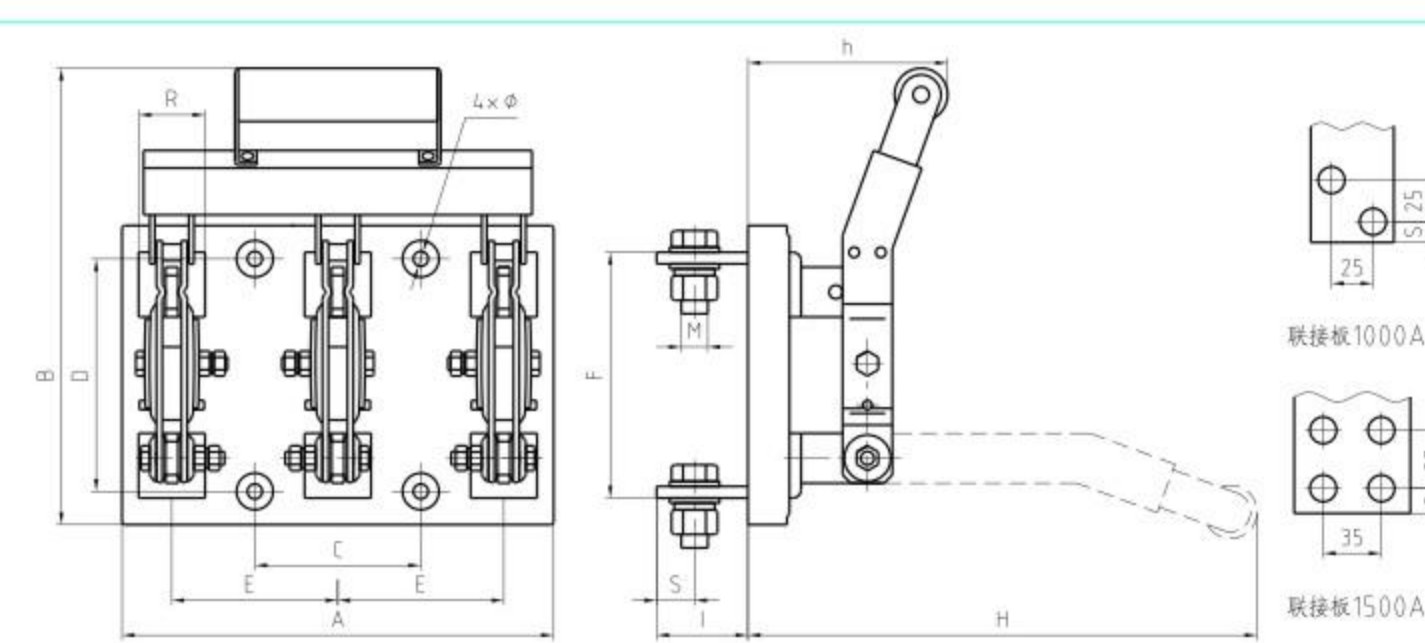


图4 HD11-600~1500(板后接线)

额定电 流(A)	极 数	安装尺寸及外形尺寸												
		A	B	C	D	E	F	H	h	I	M	R	S	Φ
100 200	2	160	205	140	160	70	60	220	120	45	M8	20	10	Φ7
	3	190	205	70	160	70	60	220	120	45	M8	20	10	Φ7
	4	260	230	140	160	70	60	240	120	45	M8	20	10	Φ7
400	2	220	265	160	190	80	70	270	135	47	M12	30	15	Φ7
	3	220	265	80	190	80	70	270	135	47	M12	30	15	Φ7
	4	300	272	160	190	80	70	300	145	47	M12	30	15	Φ7
600	2	240	325	200	220	100	140	330	140	58	M16	40	20	Φ9
	3	270	325	100	220	100	140	310	130	58	M16	40	20	Φ9
	4	370	325	200	220	100	140	310	130	58	M16	40	20	Φ9
1000	2	270	385	240	260	120	170	380	175	70	M12	50	12.5	Φ9
	3	325	385	120	260	120	170	360	160	70	M12	50	12.5	Φ9
	4	450	385	240	260	120	170	360	160	70	M12	50	12.5	Φ9
1500	2	300	410	260	300	130	195	390	175	90	M12	70	15	Φ9
	3	360	410	130	300	130	195	370	160	90	M12	70	15	Φ9
	4	490	410	260	300	130	195	370	160	90	M12	70	15	Φ9

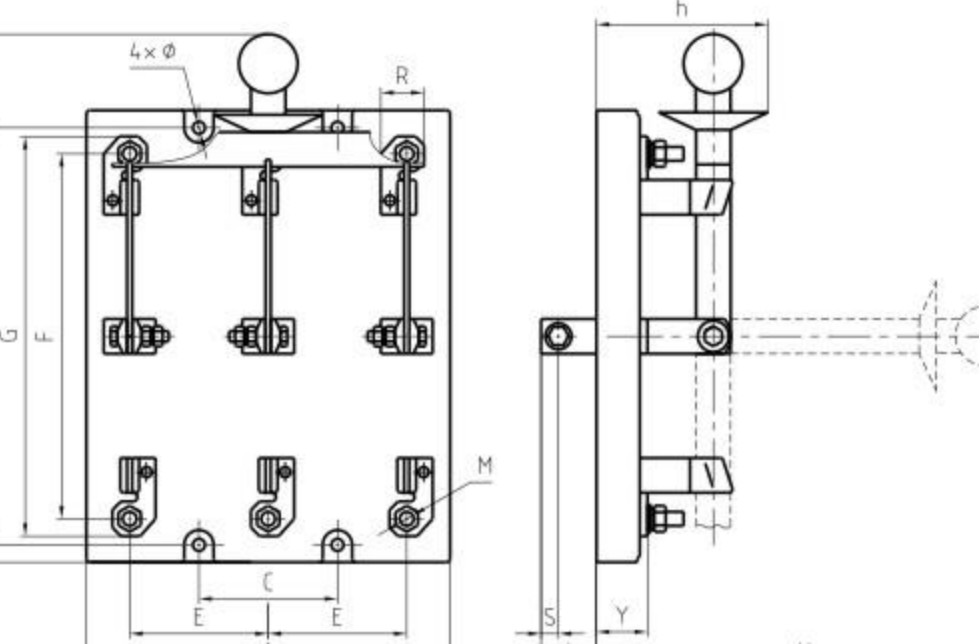


图5 HS11-200~400(板前接线板后接线)

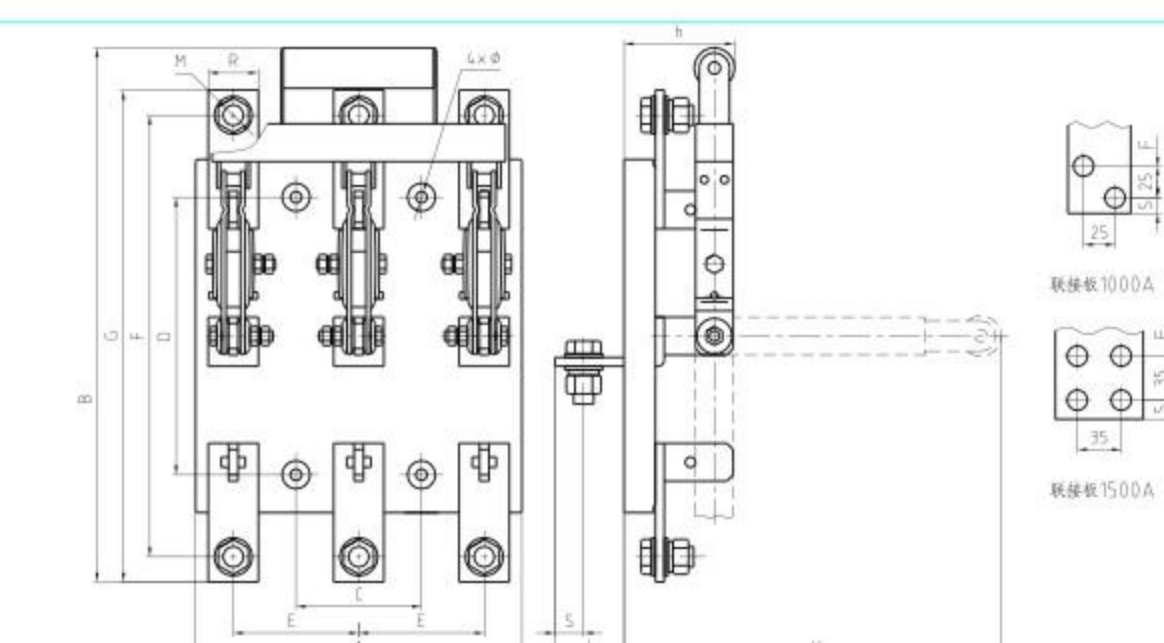


图6 HS11-600~1500(板前接线板后接线)

额定电 流(A)	极 数	安装尺寸及外形尺寸														
		A	B	C	D	E	F	G	H	h	I	M	R	S	Y	Φ
100 200	2	160	285	120	220	70	170	190	240	100	45	M8	25	10	25	Φ7
	3	190	285	70	220	70	170	190	240	100	45	M8	25	10	25	Φ7
	4	260	305	140	220	70	170	190	240	100	45	M8	25	10	25	Φ7
400	2	190	365	160	260	80	216	246	290	110	47	M12	40	15	29	Φ7
	3	220	365	80	260	80	216	246	290	110	47	M12	40	15	29	Φ7
	4	300	375	160	260	80	216	246	300	110	47	M12	40	15	29	Φ7
600	2	240	405	200	220	100	316	356	390	100	58	M16	40	20	32	Φ9
	3	270	405	100	220	100	316	356	370	100	58	M16	40	20	32	Φ9
	4	370	405	200	220	100	316	356	370	100	58	M16	40	20	32	Φ9
1000	2	280	460	240	220	120	300	375	450	150	70	M12	50	12.5	39	Φ9
	3	325	460	120	220	120	300	375	430	150	70	M12	50	12.5	39	Φ9
	4	450	460	240	220	120	300	375	430	150	70	M12	50	12.5	39	Φ9
1500	2	310	580	260	260	130	336	436	470	160	90	M12				