

HUQ12/HUQ12L

系列电磁起动器



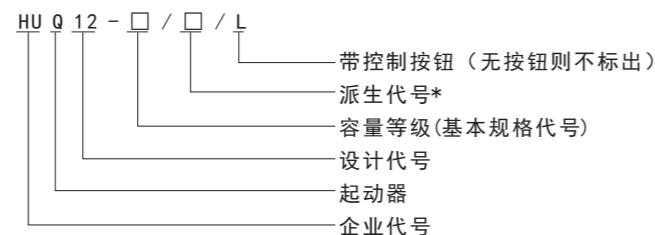
一、适用范围

HUQ12系列电磁起动器（以下简称起动器），适用于交流50Hz，电压至380V，额定控制功率至75kW的电力线路中。用于控制三相鼠笼型感应电动机的直接起动、停止和正反向运转。电网电压消失时，起动器起失压保护作用。带有热继电器或带断相保护的热继电器的起动器，能对电动机的过载或断相起保护作用。

本起动器是QC12系列电磁起动器的升级换代产品，其外形与安装尺寸与QC12系列安全一样，元件由CJT1系列交流接触器和JR36系列热继电器组成。

产品符合GB14048.4标准。

二、型号及含义



*: K-不可逆开启式, H-不可逆防护式, NH-可逆防护式, Nk-可逆开启式, W-不带热继电器

起动器容量等级	额定电流(A)	型号							
		开启式				保护式			
		不可逆型		可逆型		不可逆型		可逆型	
		有热保护	无热保护	有热保护	无热保护	有热保护	无热保护	有热保护	无热保护
2	10	HUQ12-2/K	HUQ12-2/NWK	HUQ12-2/NK	HUQ12-2/HW	HUQ12-2/H	HUQ12-2/NWH	HUQ12-2/NH	
3	20	HUQ12-3/K	HUQ12-3/NWK	HUQ12-3/NK	HUQ12-3/HW	HUQ12-3/H	HUQ12-3/NWH	HUQ12-3/NH	
4	40	HUQ12-4/K	HUQ12-4/NWK	HUQ12-4/NK	HUQ12-4/HW	HUQ12-4/H	HUQ12-4/NWH	HUQ12-4/NH	
5	60	HUQ12-5/K	HUQ12-5/NWK	HUQ12-5/NK	HUQ12-5/HW	HUQ12-5/H	HUQ12-5/NWH	HUQ12-5/NH	
6	100	HUQ12-6/K	HUQ12-6/NWK	HUQ12-6/NK	HUQ12-6/HW	HUQ12-6/H	HUQ12-6/NWH	HUQ12-6/NH	
7	150	HUQ12-7/K	HUQ12-7/NWK	HUQ12-7/NK	HUQ12-7/HW	HUQ12-7/H	HUQ12-7/NWH	HUQ12-7/NH	

HUQ12/HUQ12L

系列电磁起动器

三、正常工作条件

- 1、周围空气温度为： $-5^{\circ}\text{C} \sim +40^{\circ}\text{C}$ 。24小时内其平均值不超过 $+35^{\circ}\text{C}$ 。
- 2、海拔：不超过2000m。
- 3、大气条件：安装地点的空气相对湿度在 $+40^{\circ}\text{C}$ 时不超过50%，在较低温度下可允许有较高的相对湿度，例如 20°C 时达90%，对由于温度变化偶尔产生的凝露应采取特殊措施。
- 4、污染等级：3级。
- 5、安装类别：III类。
- 6、安装条件：安装面与垂直倾斜度不大于 $\pm 5^{\circ}$ 。
- 7、冲击振动：起动器应安装和使用在无显著摇动，冲击和振动的地方。
- 8、运输、储存：起动器在运输中不应受到剧烈的碰撞和振动，在运输和存储中均不得受到雨雪侵袭。继电器适于在 $-25^{\circ}\text{C} \sim +55^{\circ}\text{C}$ 之间，短时间（24h内）可达 $+70^{\circ}\text{C}$ 的温度下运输和存储。

四、结构特征

可逆型起动器HUQ12-2、3、4制成左右布置。HUQ12-5、6、7型制成上下布置，全系列具有电气连锁。

起动器开启式及保护式产品，分别由钢板制成的安装底板或用薄钢板拉制的外壳，外壳上下两端还具有供引入电缆之橡皮垫圈孔，带有热继电器之起动器对电动机的过载或断相起保护作用。用户可根据保护对象的额定电流值按表2选取热元件的规格。若热元件的规格选取不当，则电动机得不到保护。

起动器容量等级	热继电器电流等级(A)	热元件		热继电器整定电流调节范围(A)	连接导线 mm^2
		编号	额定电流(A)		
HUQ12-2	JR36-20	B1	0.35	0.25~0.3~0.35	1.0
		B2	0.5	0.32~0.4~0.5	
		B3	0.72	0.45~0.6~0.722	
		B4	1.1	0.68~0.9~1.1	
		B5	1.6	1~1.3~1.6	
		B6	2.4	1.5~2~2.4	
		B7	3.5	2.2~2.8~3.5	
		B8	5	3.2~4~5	
		B9	7.2	4.5~6~7.2	
		B10	11	6.8~9~11	
HUQ12-3	JR36-20	B10	11	6.8~9~11	2.5
		B11	16	10~13~16	
		B12	22	14~18~22	
HUQ12-4	JR36-63	D1	22	14~18~22	6
		D2	32	20~26~32	
		D3	45	28~36~45	
HUQ12-5	JR36-63	D1	22	14~18~22	4
		D2	32	20~26~32	
		D3	45	28~36~45	
		D4	63	40~50~63	
HUQ12-6	JR36-160	E1	63	40~50~63	16
		E2	85	53~70~85	
		E3	120	75~100~120	
HUQ12-7	JR36-160	E1	63	40~50~63	16
		E2	85	53~70~85	
		E3	120	75~100~120	
		E4	160	100~130~160	

HUQ12/HUQ12L

系列电磁起动器

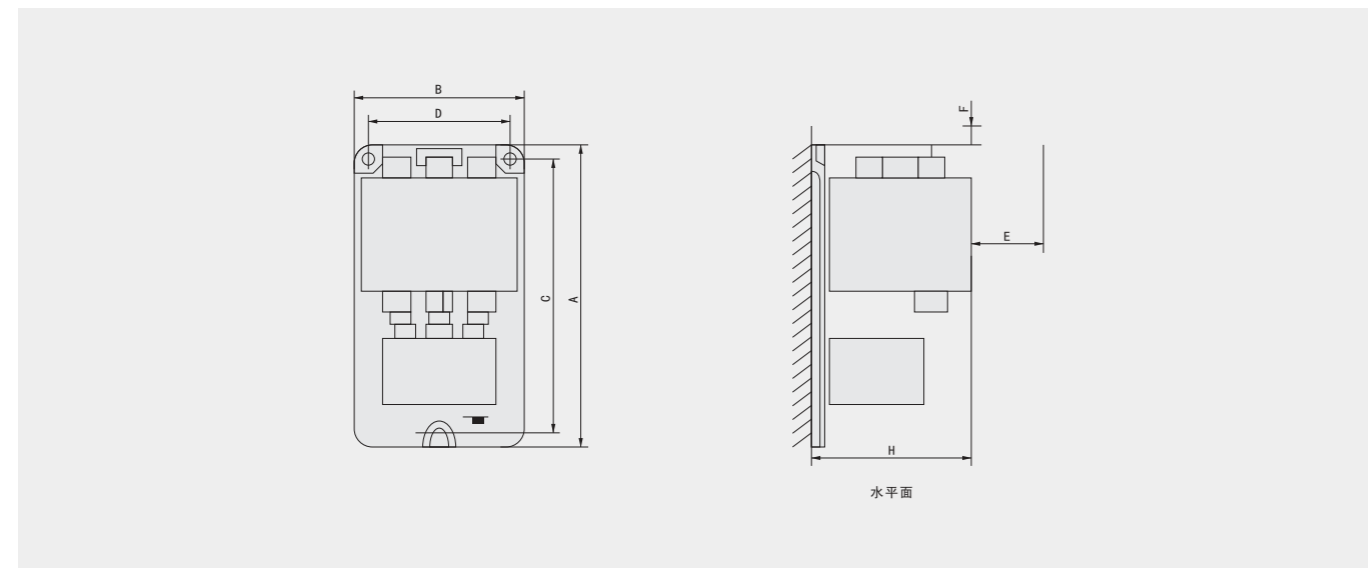
五、主要技术参数

- 1、起动器适合的工作制
 - a、不间断工作制
 - b、八小时工作制
 - c、断续周期工作（在这种工作制时，当起动器带有热继电器时，其最高操作频率为30次/小时，当不带热继电器时，起动器在额定电流，且通电持续率为40%时，额定操作频率为600次/小时。当在减轻负载时，最高操作频率可达1200次/小时，其容量在试验后确定）。
- 2、起动器的工作数据见下表
- 3、不带机械连锁机构的起动器的机械寿命不低于300万次，带机械连锁机构的起动器的机械寿命不低于100万次。
- 4、起动器的电寿命在额定条件下，不低于60万次。
- 5、热继电器的寿命不低于1000次过载动作。
- 6、起动器的接通与分断能力，当电压为110%额定电压，功率因数为0.35±0.05时，能承受10倍额定电流20次接通与分断。
- 7、带有热继电器的起动器，其保护特性符合下列要求：
 - a、在通以整定电流达温度稳定后若过载20%则小于2h动作；若过载50%则小于2min（ $I_e \leq 63A$ ）或小于4min动作（ $I_e \geq 63A$ ）。带断相保护的，一相断电后，小于2h内动作。
 - b、热继电器的复位时间不大于以下数据：自动复位5分钟，手动复位2分钟。
- 8、起动器线圈额定控制电压 U_s 为交流（50Hz），36V、110V、127V、220V、380V，在85%~110%额定控制电源电压下能可靠工作。

起动器等级	起动器额定电流 (A)	所配接触器额定电流 (A)	所配热继电器整定电流 (A)	可控鼠笼型电动机的最大功率 (KW)	
				220V	380V
HUQ12-2	10	10	10	2.2	4
HUQ12-3	20	20	20	5.8	10
HUQ12-4	40	40	40	11	20
HUQ12-5	60	60	60	17	30
HUQ12-6	100	100	100	28	50
HUQ12-7	150	150	150	43	75

六、外形及安装尺寸

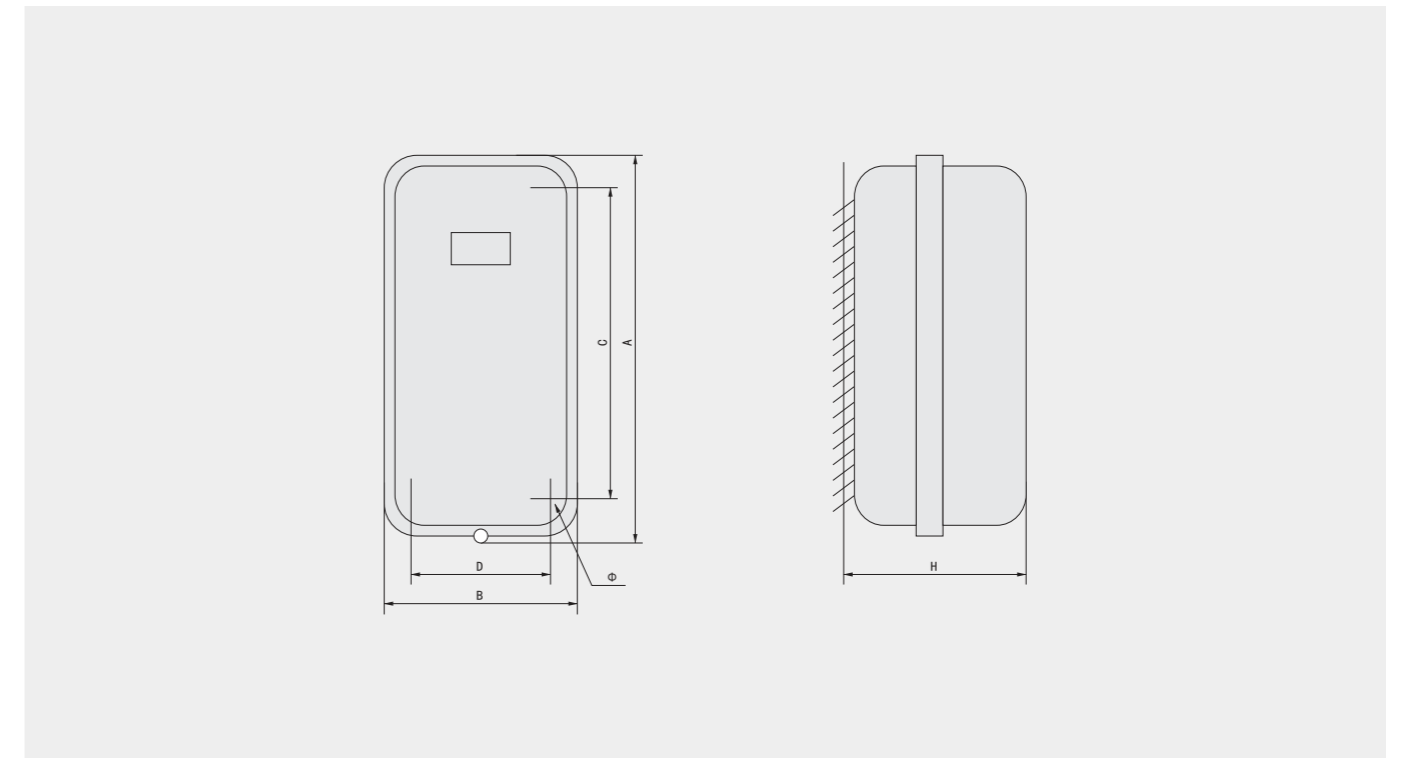
1、开启式



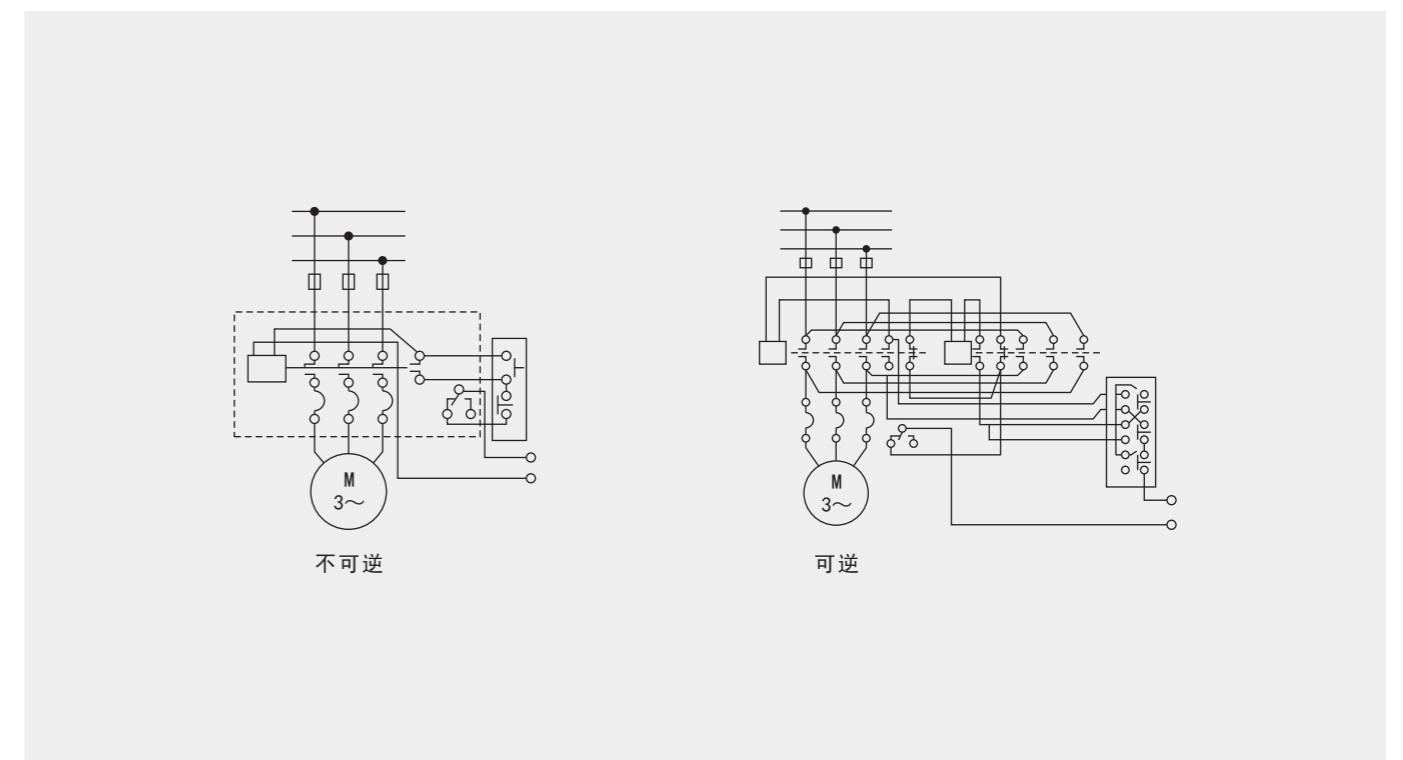
HUQ12/HUQ12L

系列电磁起动器

2、保护式



七、接线图



注：起动器的辅助触头长期允许发热电流为5A，当起动器按图接线时，起动器具有失压保护作用

HUQ12/HUQ12L

系列电磁起动器

规格 型号	不可逆开启式/K						不可逆保护式/H			
	最大外形尺寸 (A×B×H)	安装尺寸(C×D)	孔径Φ	孔型	E	F	最大外形尺寸 (A×B×H)	安装尺寸(C×D)	孔径Φ	孔型
HUQ12-2	147×92×102	130±0.50×56±0.37	Φ6 ^{+0.48} ₀	*	≥15	≥15	200×110×117	150±0.50×60±0.37	Φ6 ^{+0.48} ₀	**
HUQ12-3	192×95×117	175±0.50×75±0.37	Φ6 ^{+0.48} ₀	*	≥25	≥15	220×135×135	175±0.50×80±0.37	Φ6 ^{+0.48} ₀	**
HUQ12-4	202×120×135	185±0.575×200±0.575	Φ6 ^{+0.48} ₀	*	≥30	≥15	290×170×158	230±0.575×100±0.435	Φ6 ^{+0.48} ₀	***
HUQ12-5	300×175×150	278±0.65×100±0.435	Φ6 ^{+0.58} ₀	***	≥30	≥15	290×170×158	230±0.575×100±0.435	Φ6 ^{+0.58} ₀	***
HUQ12-6	375×210×155	350±0.70×125±0.50	Φ6 ^{+0.58} ₀	***	≥70	≥15	455×300×200	350±0.70×210±0.575	Φ6 ^{+0.58} ₀	***
HUQ12-7	405×204×165	380±0.70×155±0.50	Φ6 ^{+0.58} ₀	***	≥75	≥15	500×320×200	380±0.70×240±0.575	Φ6 ^{+0.58} ₀	***

规格 型号	可逆开启式/NK						可逆保护式/NH			
	最大外形尺寸 (A×B×H)	安装尺寸(C×D)	孔径Φ	孔型	E	F	最大外形尺寸 (A×B×H)	安装尺寸(C×D)	孔径Φ	孔型
HUQ12-2	147×150×102	130±0.50×130±0.5	Φ6 ^{+0.48} ₀	*	≥15	≥15	200×182×117	150±0.50×130±0.50	Φ6 ^{+0.48} ₀	**
HUQ12-3	192×95×117	175±0.50×100±0.435	Φ6 ^{+0.48} ₀	***	≥25	≥15	230×230×135	175±0.50×170±0.50	Φ6 ^{+0.48} ₀	***
HUQ12-4	215×204×135	185±0.575×200±0.575	Φ6 ^{+0.48} ₀	***	≥30	≥15	295×275×158	230±0.570×200±0.575	Φ6 ^{+0.48} ₀	***
HUQ12-5	490×205×150	470±1.25×100±0.435	Φ6 ^{+0.48} ₀	***	≥30	≥15	295×225×186	500±1.25×150±0.575	Φ6 ^{+0.58} ₀	***
HUQ12-6	590×235×155	565±1.4×125±0.50	Φ6 ^{+0.58} ₀	***	≥70	≥15	705×305×200	565±1.4×210±0.575	Φ6 ^{+0.58} ₀	***
HUQ12-7	650×265×165	625±0.875×155±0.50	Φ6 ^{+0.58} ₀	***	≥75	≥15	775×325×200	625±0.875×240±0.575	Φ6 ^{+0.58} ₀	***

注：*孔型为： **孔型为：. ***孔型为：.