

DDS881

系列电子式单相电能表



一、适用范围

DDS881系列静止式（电子式）单相电能表，系采用质量优良的大规模集成电路以及SMT技术，步进电机驱动机械机构的计数器，停电不丢失记录的数据，是国内最新结构的电能表产品之一。本产品用来计量电压220V，参比频率50Hz的交流单相有功电能。

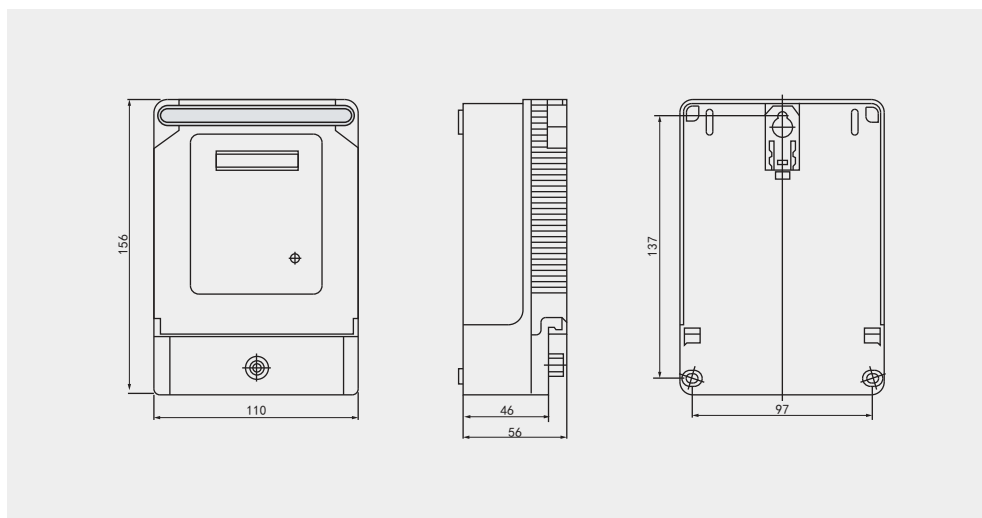
产品符合GB/T17215.321-2008标准。

二、主要技术参数

参比电压	参比频率	标定电流(A)	准确度等级	起动电流	潜动	重量(kg)
220V	50Hz	1.5(6)、2.5(10) 5(20)10(40)、 15(60)、20(80) 30(100)	1级 2级	1级0.4%I _b 2级0.5%I _b	电压为参比电压的115%， 电流线路开路测试输出 所发出脉冲不多于1个 (该产品具有防潜动逻辑设计)	约0.6

三、外形及安装尺寸、接线图

1、尺寸图



2、接线图

