

LX22 系列行程开关

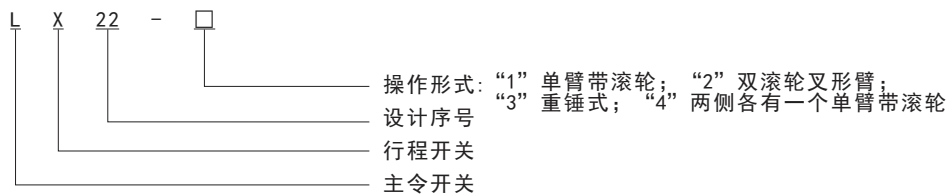


一、适用范围

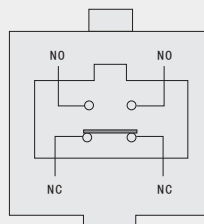
LX22系列行程开关（以下简称“行程开关”）适用于转换交流为50Hz、交流电压380V、直流220V以下的控制电路，适用于起重机、行李与行走设备的电气控制线路中作为机构行程的终点保护之用。

产品符合GB14048.5标准。

二、型号及含义



接触型式

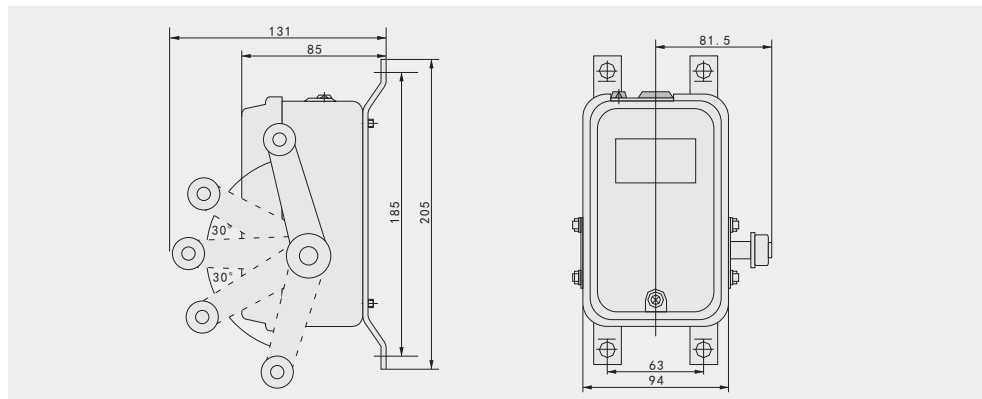


三、正常工作条件

- 1、额定绝缘电压 U_i ：500V，约定发热电流 I_{th} ：20A，
额定工作电压/电流：AC-15：380V/1.32A
DC-13：220V/0.55A
- 2、行程开关每小时最多操作次数. 360次/小时；

四、外形及安装尺寸

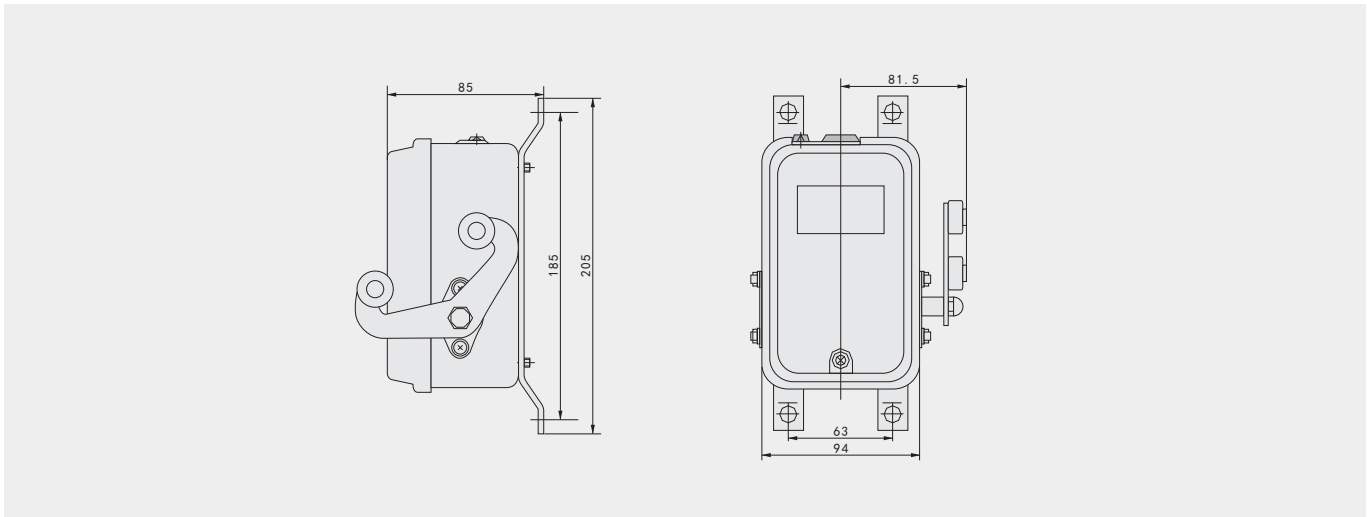
LX22-1



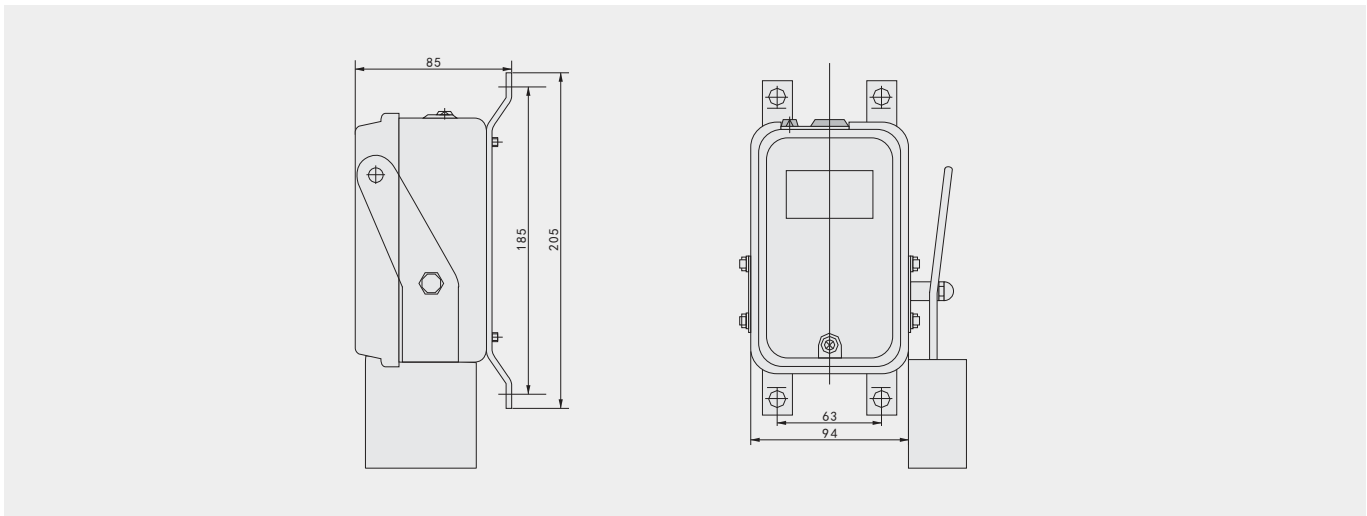
LX22

系列行程开关

LX22-2



LX22-3



LX22-4

