

LXK3

系列行程开关

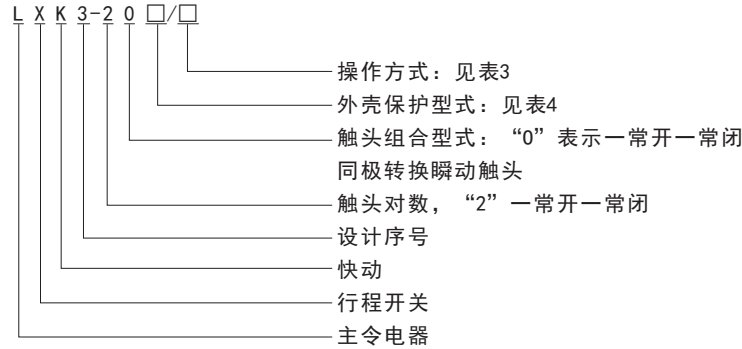


一、适用范围

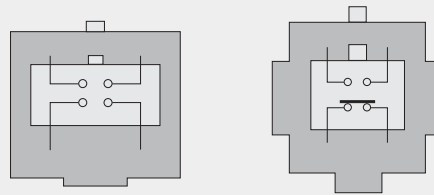
LXK3系列行程开关适用于交流50Hz，电压至380V，直流电压至220V控制电路及辅助电路中，作操纵、控制、限位、信号及连锁之用。

产品符合GB14048.5标准。

二、型号及含义



接触形式



三、主要技术参数

1、基本参数（表1）

额定绝缘电压 (V)	约定发热电流 (A)	交流AC		直流DC	
		额定工作电压U _e (V)	额定工作电流I _e (A)	额定工作电压U _e (V)	额定工作电流I _e (A)
380	10	380	0.8	-	-
		220	1.4	220	0.14
		110	2.8	110	0.3

2、行程参数（表2）

型号	动作行程	差程	全行程	动作力	恢复力	最大操作力	释放力
LXK3-20S. H/Z	1.75~2mm	≤1.2mm	≥6mm	1±0.15kg	≥0.5kg	<3kg	-
LXK3-20S. H/L							
LXK3-20S. H/B	18°~22°	≤15°	≥60°	1.53±0.35kg	>0.6kg.cm	<2.4kg.cm	-
LXK3-20S. H/T							
LXK3-20S. H/J							
LXK3-20S. H/D	70°~80°	40°~60°	90°±5°	2±0.3kg.cm	2±0.3kg.cm	-	2±0.3kg.cm
LXK3-20S. H/H1							
LXK3-20S. H/H2							
LXK3-20S. H/H3	12°~20°	8°±2°		0.38±0.08kg.cm	>0.15kg.cm	-	-
LXK3-20S. H/W							

LXK3

系列行程开关

3、操作型式代号（表3）

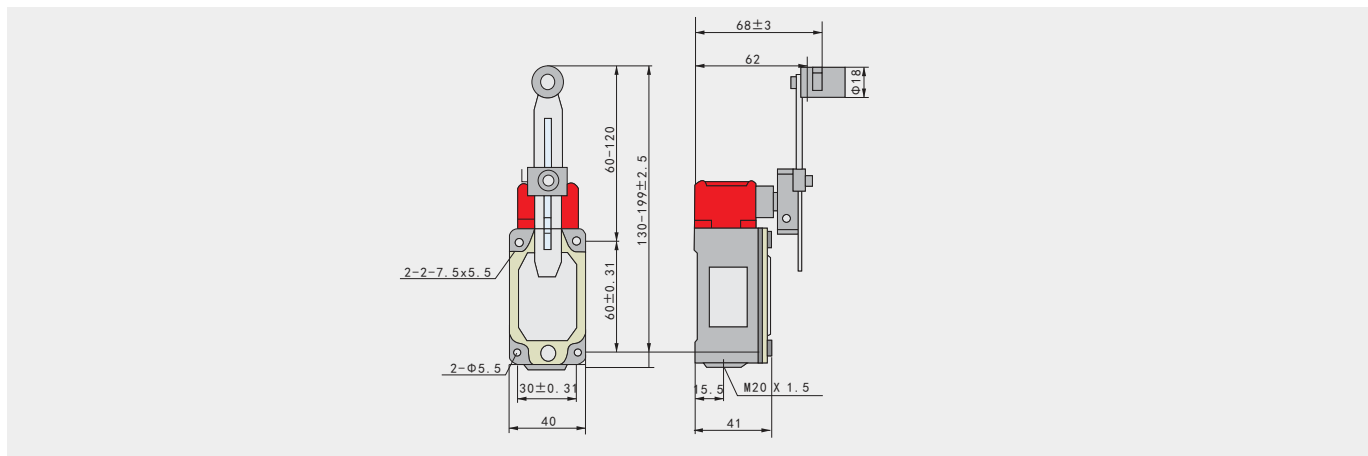
标志	含义
Z	柱塞式、自动复位
L	滚轮柱塞式、自动复位
B	滚轮转臂式、自动复位
T	可调滚轮转臂式、自动复位
J	可调金属摆杆式、自动复位
D	弹性摆杆式、自动复位
H1	叉式、二轮在同一方向、不自动复位
H2	叉式、左轮在前、右轮在后、不自动复位
H3	叉式、右轮在前、左轮在后、不自动复位
W	方向式、自动复位

4、保护外壳型式代号（表4）

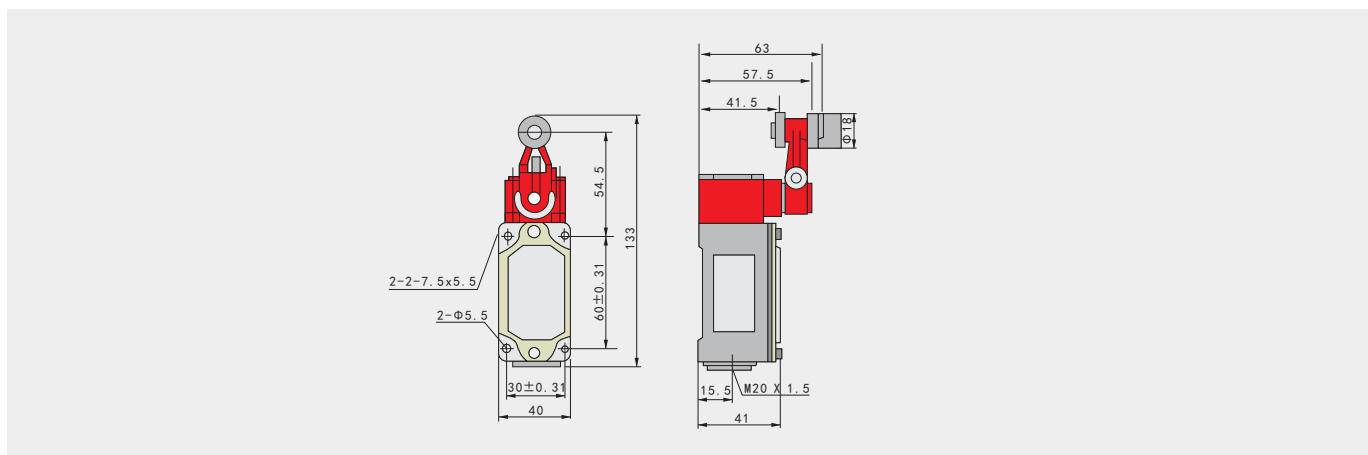
K	无保护外壳、开启式元件
S	竖式、底部有一出线孔
H	横型、底部、两侧各有一出线孔

四、外形及安装尺寸

1、LXK3-20S/T尺寸图



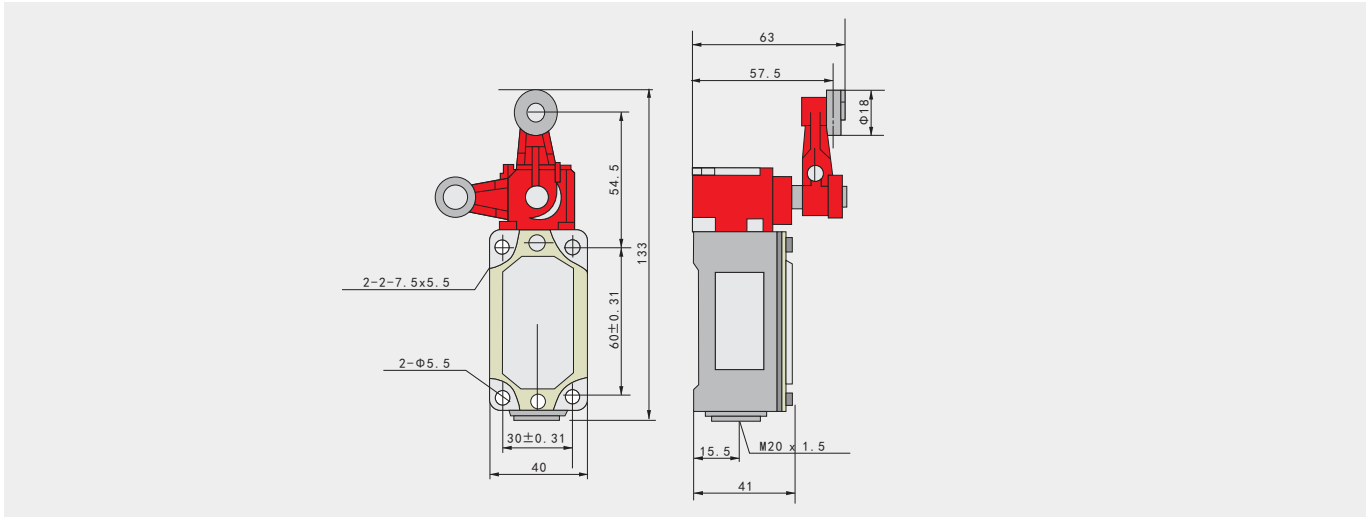
2、LXK3-20S/B尺寸图



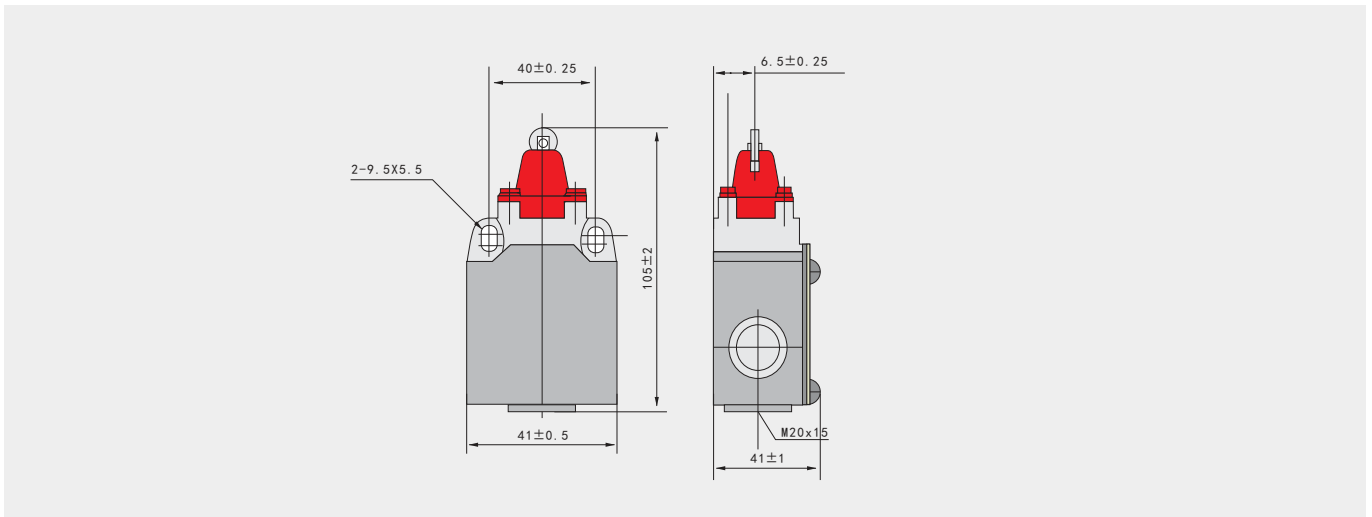
LXK3

系列行程开关

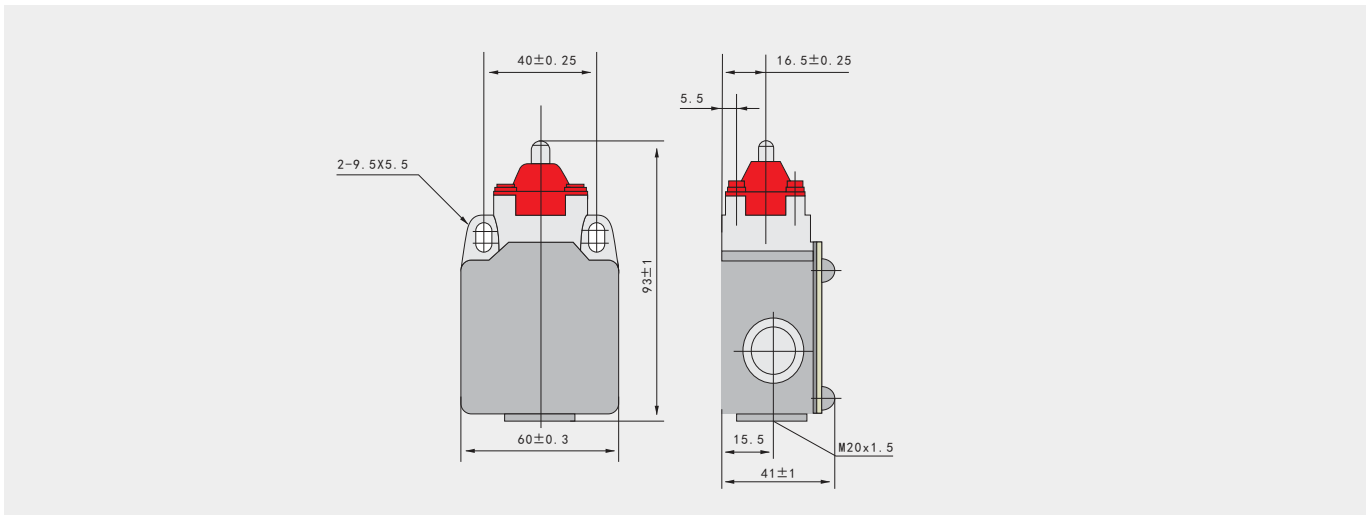
3、LXK3-20S/H1, LXK3-20S/H2, LXK3-20S/H3尺寸图



4、LXK3-20H/L尺寸图



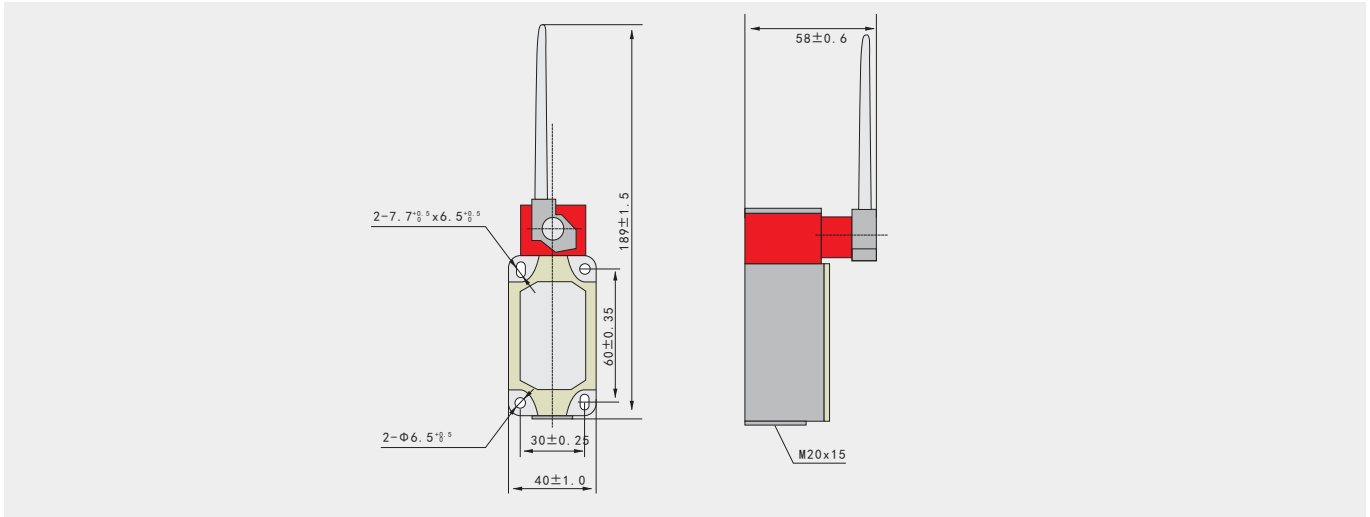
5、LXK3-20H/Z尺寸图



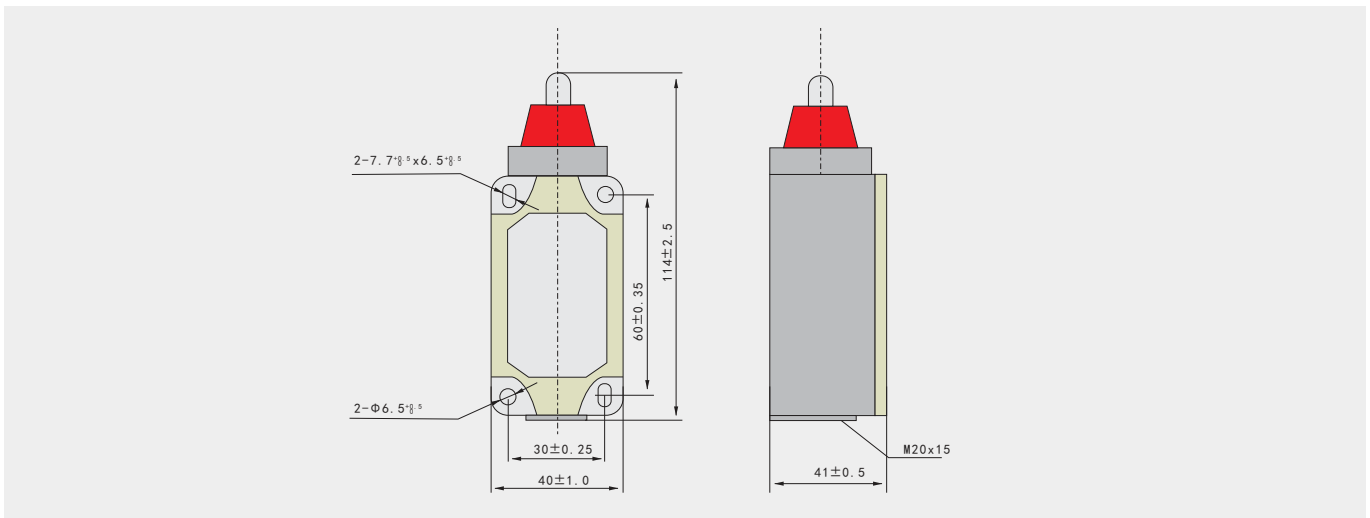
LXK3

系列行程开关

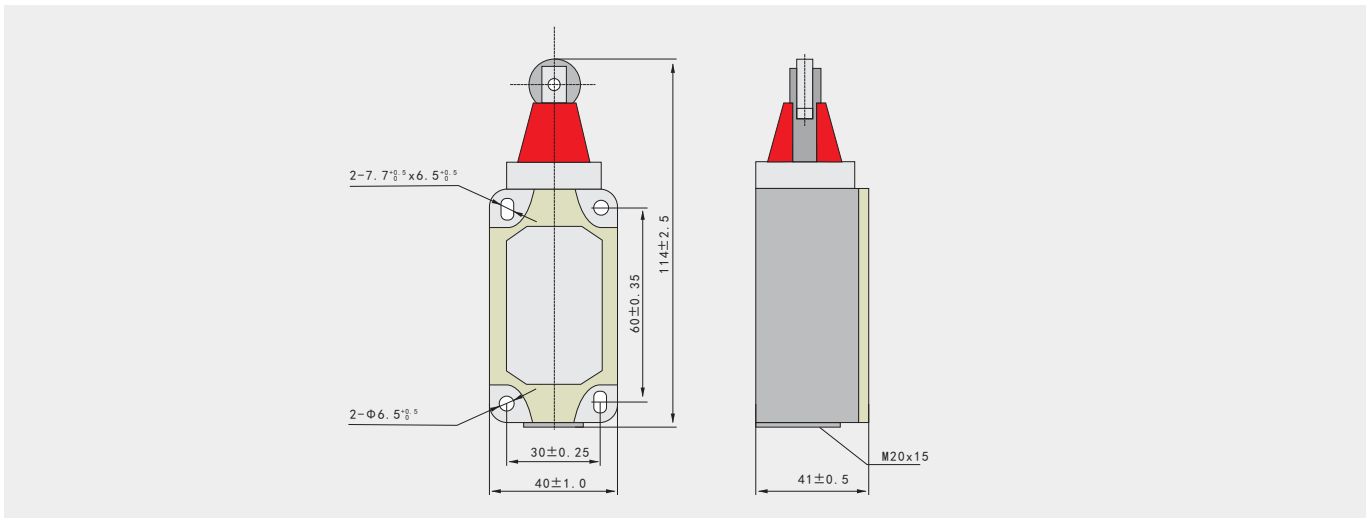
6、LXK3-20S/D尺寸图



7、LXK3-20S/Z尺寸图



8、LXK3-20S/L尺寸图



A 一级配电
Primary power distribution

B 二级配电
Secondary distribution

C 终端配电
Terminal power distribution

D 工业控制与保护
Industrial control and protection

E 电源电器
power device

F 电能管理
Power management

G 高压元件
High voltage components