

## HD11、HS11 系列刀开关



### 一、适用范围

本公司生产的HD11系列刀开关（开启式刀开关），HS11系列刀开关（刀形转换开关），其额定电压为交流50Hz 415V、690V，额定电流100A至1500A，在工业企业配电设备中，作为不频繁地手动接通和切断或隔离电源之用。

产品符合GB/T 14048.3《低压开关设备和控制设备低压开关、隔离器、隔离开关及熔断器组合电器》标准要求。

### 二、正常工作条件

- 1、海拔高度不超过2000m。
- 2、周围空气温度不超过+40℃及不低于-5℃。
- 3、空气的相对湿度不大于50%，在较低的温度下可以允许有较高的相对湿度，例如20℃时达90%。由于温度变化偶尔产生的凝露应采取特殊的措施。
- 4、在无爆炸危险的介质中，且介质中无足以腐蚀金属和破坏绝缘的气体与尘埃，无显著摇动和振动的地方。
- 5、周围环境的污染等级为3级。

### 三、型号及含义

H□ - □ / □ □

“8”表示板前接线，“9”表示板后接线

极数：用阿拉伯数字表示2~4极

额定工作电流（A）

操作方式代号：11表示中央手柄式

11F表示中央手柄带防护罩式

11FA表示中央手柄防误操作式（仅适用于HD）

“HD”单投刀开关（开启式刀开关）

“HS”双投刀开关（刀形转换开关）

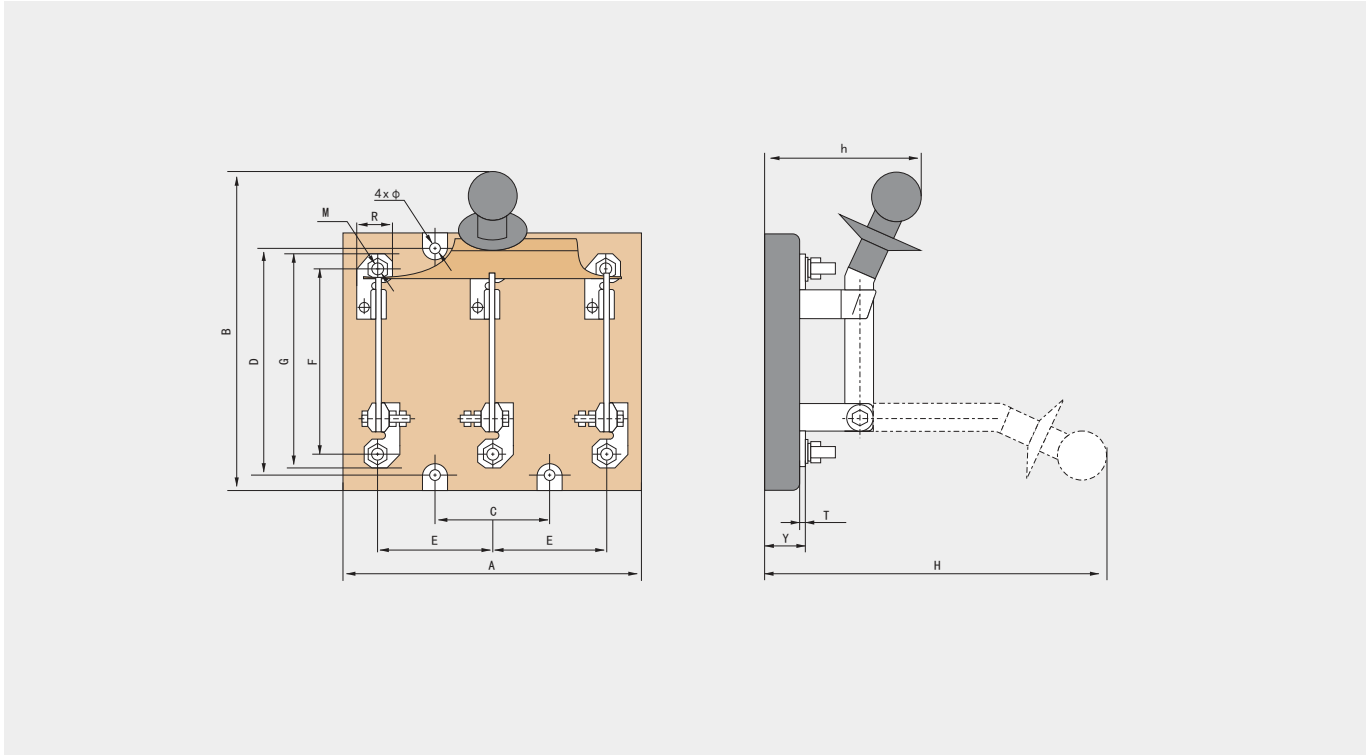
### 四、主要技术参数

壳架等级Inm(A)	100	200	400	600	1000	1500
额定工作电压Ue(V)	AC415V、AC690V					
额定绝缘电压Ui(V)	1140V					
额定冲击耐受电压Uimp(kV)	12kV					
额定工作电流Ie(A)	100	200	400	600	1000	1500
1s短时耐受电流Icw(kA)	10	10	20	25	30	40
通断能力(A)	100	200	400	600	1000	1500
操作力(N)	≤350				≤450	

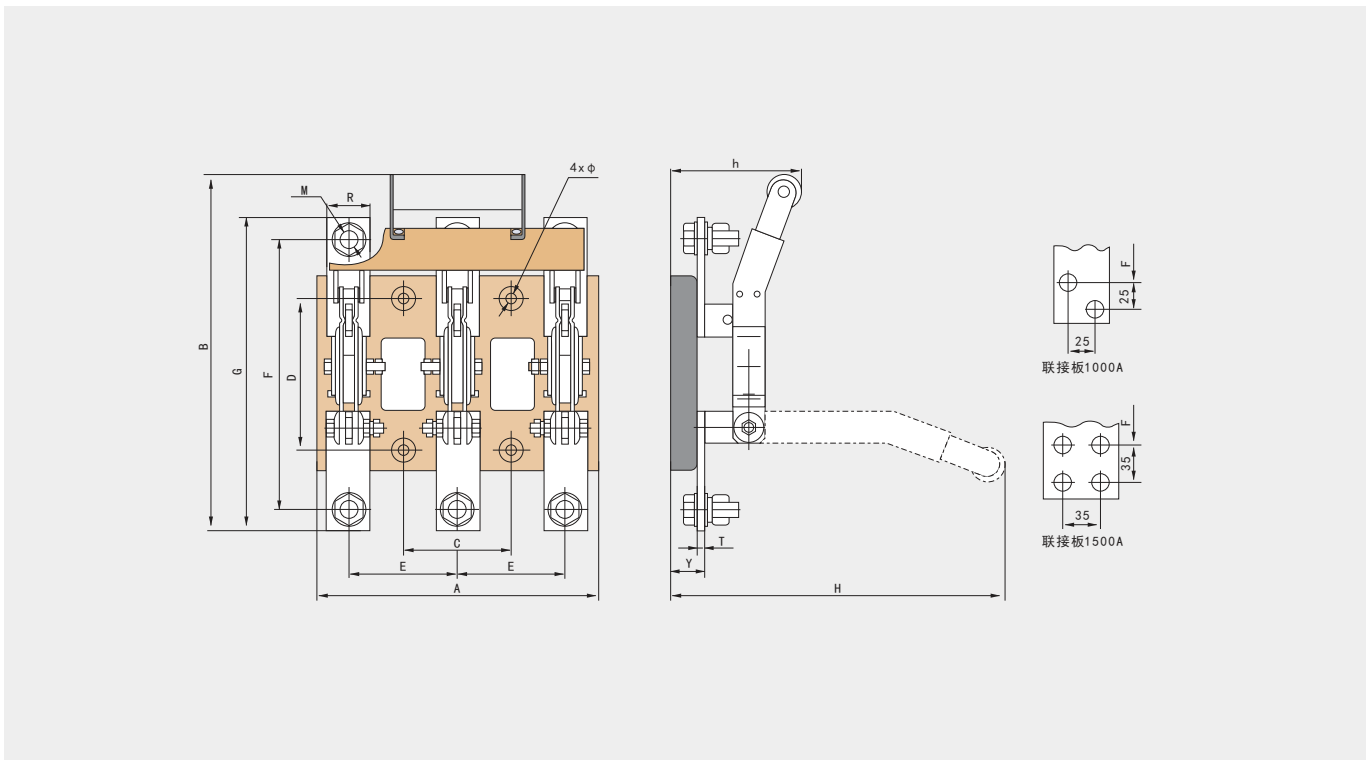
# HD11、HS11 系列刀开关

## 五、外形与安装尺寸

1、HD11-200~400 (板前接线) (图1)



2、HD11-600~1500 (板前接线) (图2)



A 一级配电  
Primary power distribution

B 二级配电  
Secondary distribution

C 终端配电  
Terminal power distribution

D 工业控制与保护  
Industrial control and protection

E 电源电器  
power device

F 电能管理  
Power management

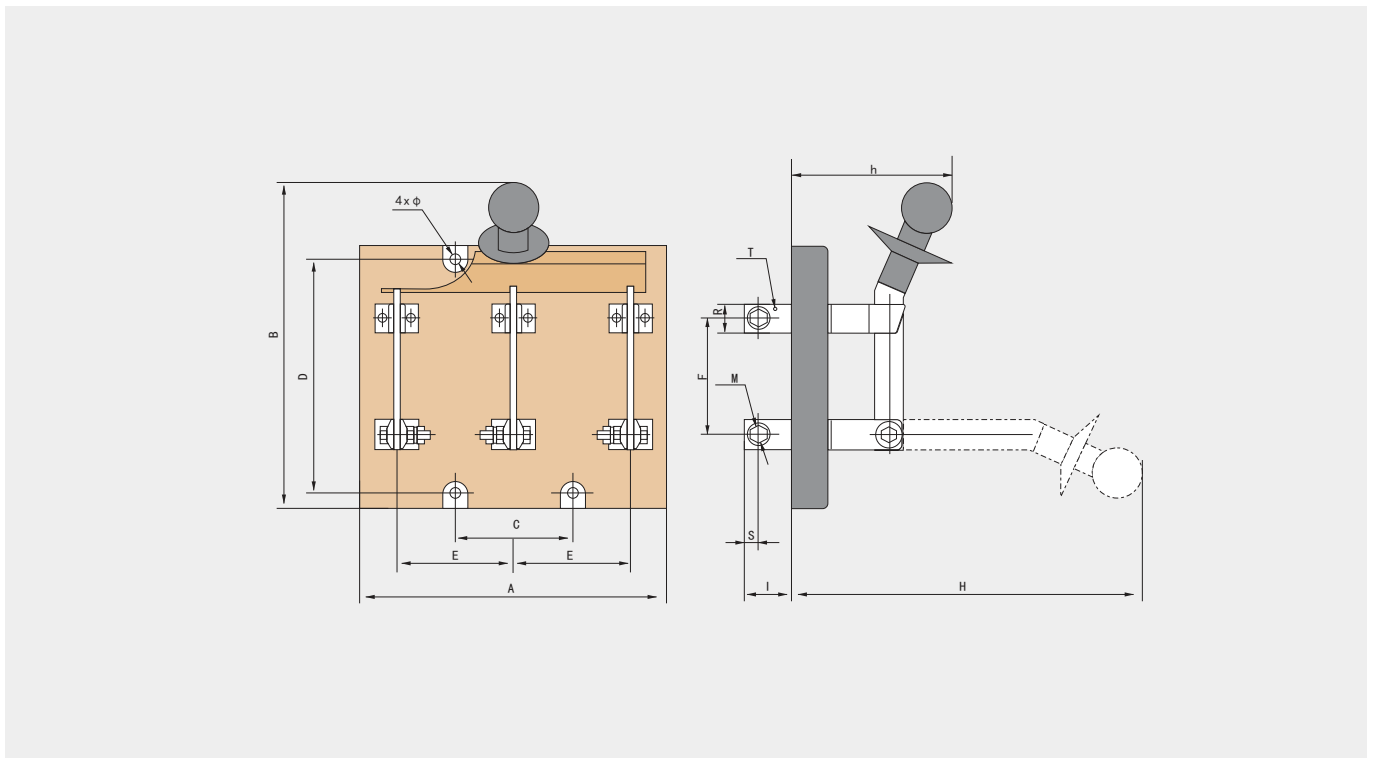
G 高压元件  
High voltage components

# HD11、HS11 系列刀开关

表 1、HD11板前接线产品（见图1、图2）

额定电流 (A)	极数	安装尺寸及外形尺寸 (mm)													
		A	B	C	D	E	F	G	H	h	M	R	T	Y	φ
100	/3	140	190	50	140	50	107	125	195	95	M8	23	2.5	20	φ7
	/2	160	205	120	140	70	110	130	220	120	M8	25	2.5	25	φ7
200	/3	200	205	70	140	70	110	130	220	120	M8	25	2.5	25	φ7
	/4	260	230	140	140	70	110	130	238	120	M8	25	2.5	25	φ7
400	/2	220	265	160	190	80	146	180	270	135	M12	40	4	29	φ7
	/3	220	265	80	190	80	146	180	270	135	M12	40	4	29	φ7
	/4	300	272	160	190	80	146	180	265	145	M12	40	4	29	φ7
600	/2	240	325	200	140	100	234	274	305	140	M16	40	7	32	φ9
	/3	270	325	100	140	100	234	274	305	130	M16	40	7	32	φ9
	/4	370	325	200	140	100	234	274	305	130	M16	40	7	32	φ9
1000	/2	270	385	240	140	120	210	285	355	175	M12	50	9	39	φ9
	/3	325	385	120	140	120	210	285	355	150	M12	50	9	39	φ9
	/4	450	385	240	140	120	210	285	355	150	M12	50	9	39	φ9
1500	/2	300	410	260	140	130	230	330	365	175	M12	70	9	39	φ11
	/3	360	410	130	140	130	230	330	365	160	M12	70	9	39	φ11
	/4	490	410	260	140	130	230	330	365	160	M12	70	9	39	φ11

3、HD11-200~400 (板后接线) (图3)



# HD11、HS11 系列刀开关

4、HD11-600~1500 (板后接线) (图4)

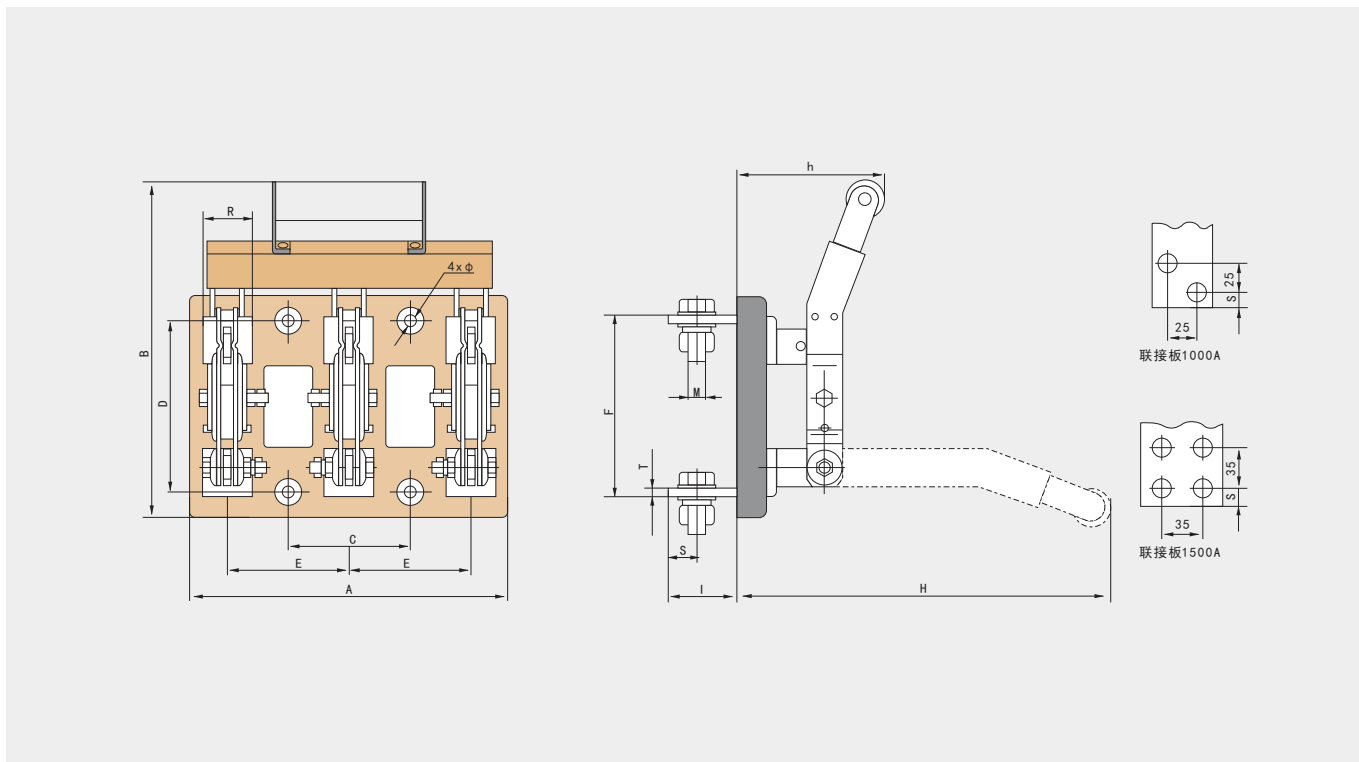
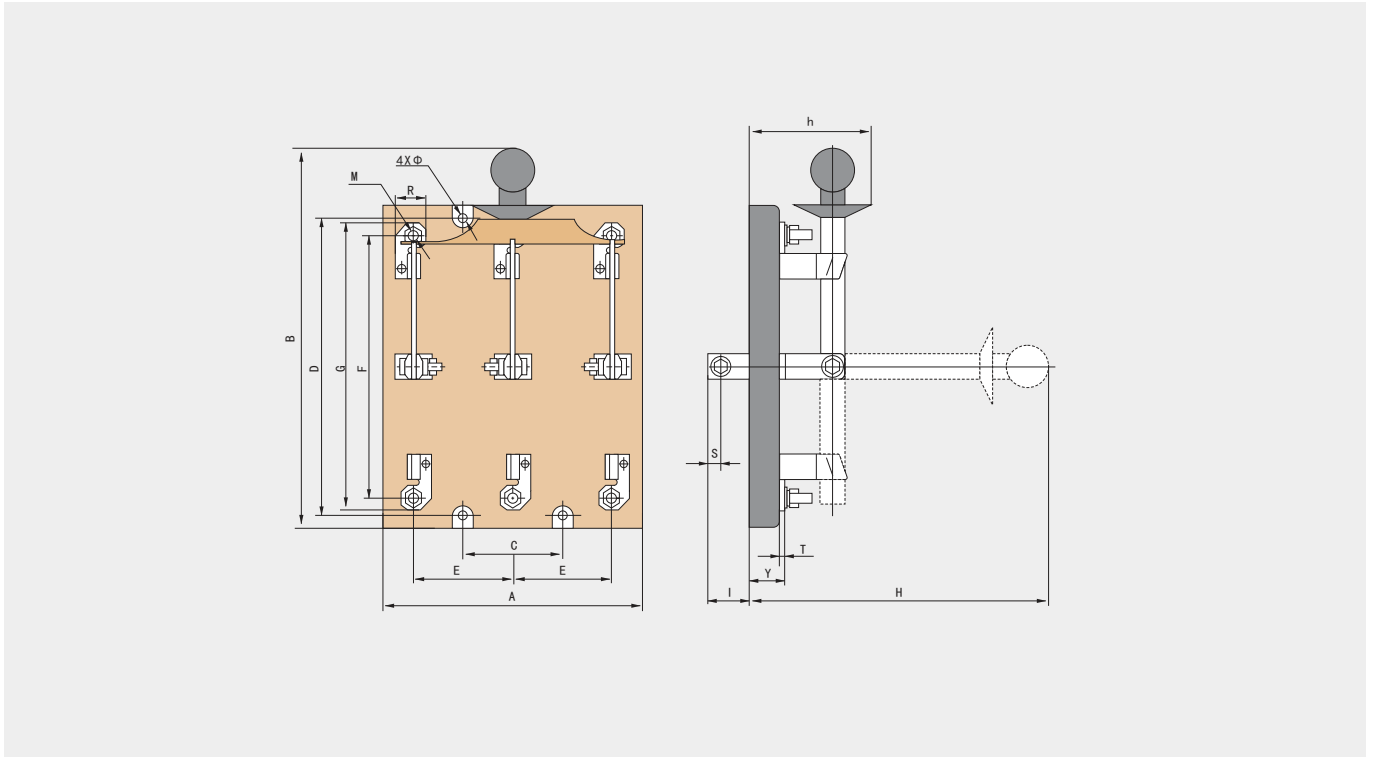


表 2、HD11板后接线产品 (见图3、图4)

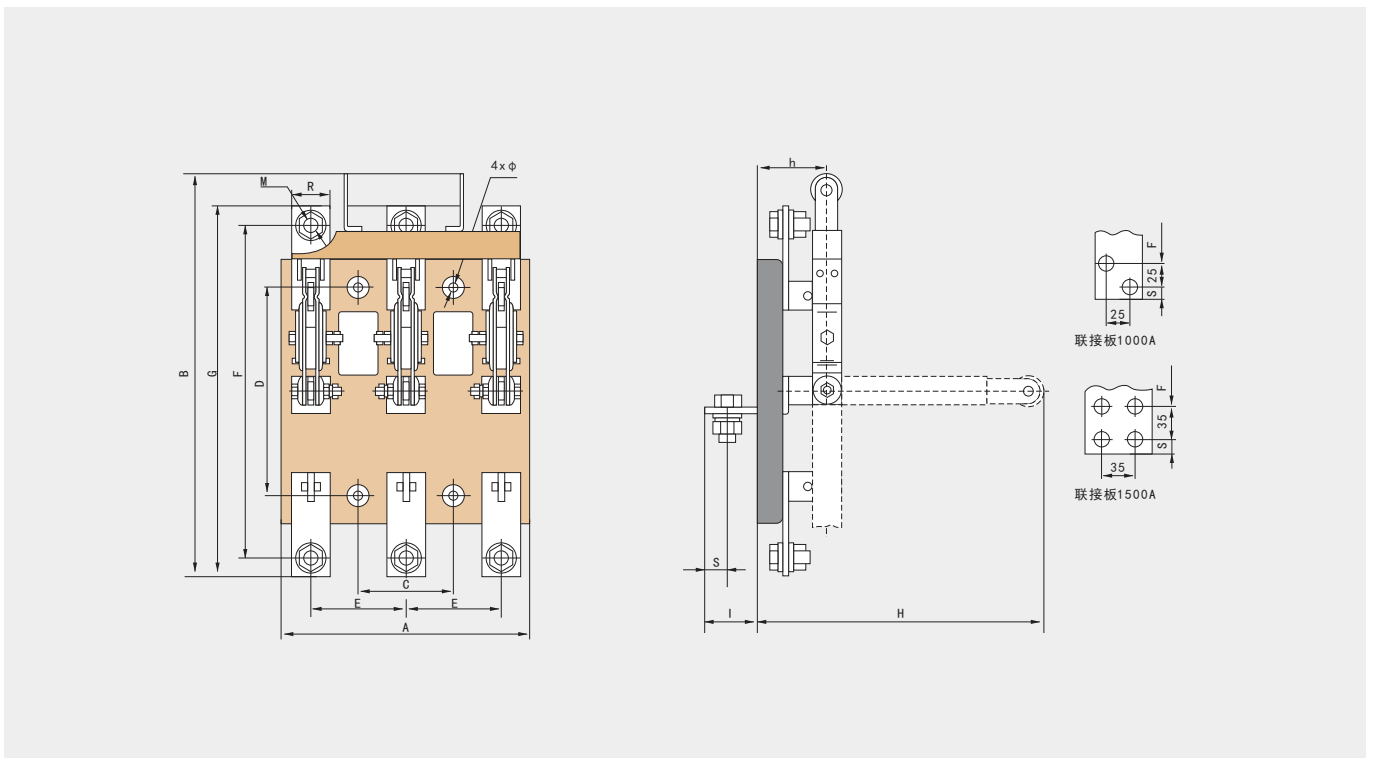
额定电流 (A)	极数	安装尺寸及外形尺寸 (mm)													
		A	B	C	D	E	F	H	h	I	M	R	S	T	$\phi$
100、200	/2	160	205	130	140	70	60	220	120	45	M8	20	10	2.5	$\phi 7$
	/3	190	205	70	160	70	60	220	120	45	M8	20	10	2.5	$\phi 7$
	/4	260	230	140	160	70	60	238	120	45	M8	20	10	2.5	$\phi 7$
400	/2	220	265	160	190	80	70	270	135	47	M12	30	15	4	$\phi 7$
	/3	220	265	80	190	80	70	270	135	47	M12	30	15	4	$\phi 7$
	/4	300	272	160	190	80	70	265	145	47	M12	30	15	4	$\phi 7$
600	/2	240	325	200	220	100	140	305	140	58	M16	40	20	7	$\phi 9$
	/3	270	325	100	220	100	140	305	130	58	M16	40	20	7	$\phi 9$
	/4	370	325	200	220	100	140	305	130	58	M16	40	20	7	$\phi 9$
1000	/2	270	385	240	260	120	170	355	175	70	M12	50	12.5	9	$\phi 9$
	/3	325	385	120	260	120	170	355	150	70	M12	50	12.5	9	$\phi 9$
	/4	450	385	240	260	120	170	355	150	70	M12	50	12.5	9	$\phi 9$
1500	/2	300	410	260	300	130	195	365	175	90	M12	70	15	9	$\phi 11$
	/3	360	410	130	300	130	195	365	160	90	M12	70	15	9	$\phi 11$
	/4	490	410	260	300	130	195	365	160	90	M12	70	15	9	$\phi 11$

# HD11、HS11 系列刀开关

5、HS11-200~400 (板前接线) (图5)



6、HS11-600~1500 (板前接线) (图6)

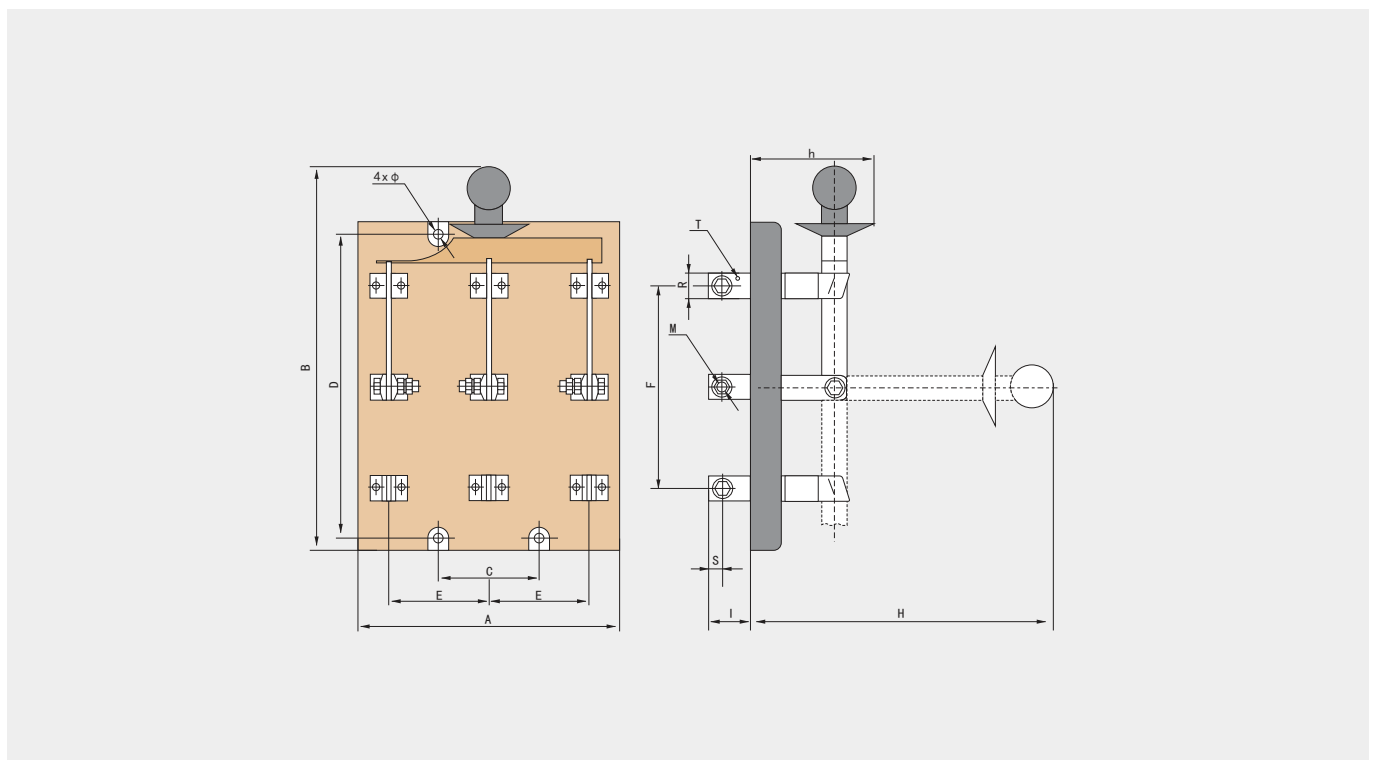


# HD11、HS11 系列刀开关

表 3、HS11板前接线产品（见图5、图6）

额定电流 (A)	极数	安装尺寸及外形尺寸 (mm)															
		A	B	C	D	E	F	G	H	h	I	M	R	S	T	Y	φ
100、200	/2	160	285	120	220	70	170	190	225	100	45	M8	25	10	2.5	25	φ7
	/3	190	285	70	220	70	170	190	225	100	45	M8	25	10	2.5	25	φ7
	/4	260	305	140	220	70	170	190	245	100	45	M8	25	10	2.5	25	φ7
400	/2	190	365	160	260	80	216	246	290	110	47	M12	40	15	4	29	φ7
	/3	220	365	80	260	80	216	246	290	110	47	M12	40	15	4	29	φ7
	/4	300	375	160	260	80	216	246	290	110	47	M12	40	15	4	29	φ7
600	/2	240	405	200	220	100	316	356	300	110	58	M16	40	20	7	32	φ9
	/3	270	405	100	220	100	316	356	300	95	58	M16	40	20	7	32	φ9
	/4	370	405	200	220	100	316	356	300	95	58	M16	40	20	7	32	φ9
1000	/2	280	460	240	220	120	300	375	350	150	70	M12	50	12.5	9	39	φ9
	/3	325	460	120	220	120	300	375	350	145	70	M12	50	12.5	9	39	φ9
	/4	450	460	240	220	120	300	375	350	145	70	M12	50	12.5	9	39	φ9
1500	/2	310	580	260	260	130	336	436	360	160	90	M12	70	15	9	39	φ11
	/3	360	580	130	260	130	336	436	360	150	90	M12	70	15	9	39	φ11
	/4	490	580	260	260	130	336	436	360	150	90	M12	70	15	9	39	φ11

## 7、HS11-200~400(板后接线) (图7)



# HD11、HS11 系列刀开关

8、HS11-600~1500 (板后接线) (图8)

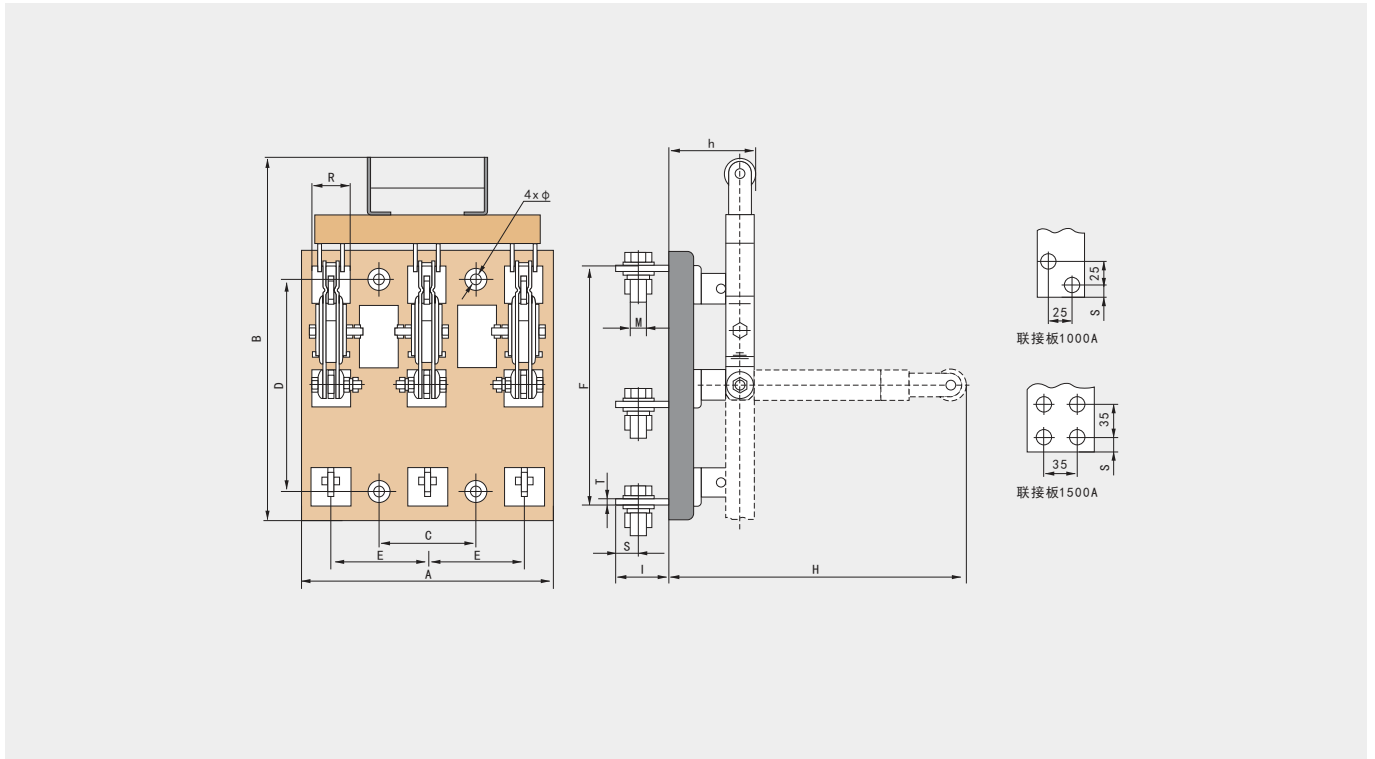


表 4、HS11板后接线产品 (见图7、图8)

额定电流(A)	极数	安装尺寸及外形尺寸 (mm)													
		A	B	C	D	E	F	H	h	I	M	R	S	T	φ
100、200	/2	160	285	120	220	70	120	225	120	45	M8	20	10	2.5	φ7
	/3	190	285	70	220	70	120	225	120	45	M8	20	10	2.5	φ7
	/4	260	305	140	220	70	120	245	120	45	M8	20	10	2.5	φ7
400	/2	190	365	160	260	80	140	290	135	47	M12	30	15	4	φ7
	/3	220	365	80	260	80	140	290	135	47	M12	30	15	4	φ7
	/4	300	375	160	260	80	140	290	145	47	M12	30	15	4	φ7
600	/2	240	405	200	300	100	220	300	140	58	M16	40	20	7	φ9
	/3	280	405	100	300	100	220	300	130	58	M16	40	20	7	φ9
	/4	370	405	200	300	100	220	300	130	58	M16	40	20	7	φ9
1000	/2	280	460	240	350	120	260	350	175	70	M12	50	12.5	9	φ9
	/3	330	460	120	350	120	260	350	150	70	M12	50	12.5	9	φ9
	/4	450	460	240	350	120	260	350	150	70	M12	50	12.5	9	φ9
1500	/2	310	510	260	400	130	300	360	175	90	M12	70	15	9	φ11
	/3	385	510	130	400	130	300	360	160	90	M12	70	15	9	φ11
	/4	490	510	260	400	130	300	360	160	90	M12	70	15	9	φ11

# HD11、HS11 系列刀开关

## 9、HD11FA-200~1500/38 (板前接线) (图9)

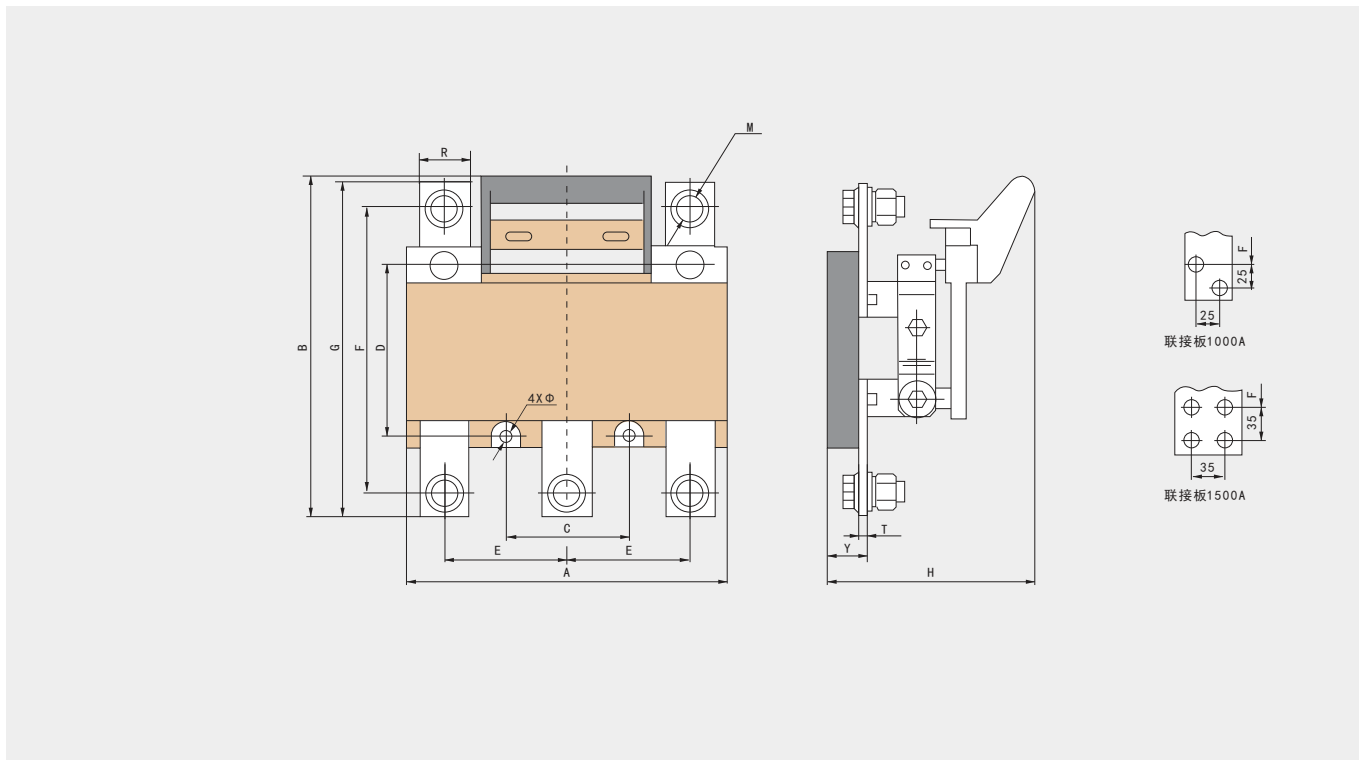


表 5、HD11FA板前接线产品 (见图9)

额定电流 (A)	安装尺寸及外形尺寸												
	A	B	C	D	E	F	G	H	M	R	T	Y	Φ
200	190	210	70	140	70	110	130	155	M8	25	2.5	25	Φ7
400	220	240	80	190	80	146	180	170	M12	40	4	29	Φ7
600	270	300	100	140	100	234	274	175	M16	40	7	32	Φ9
1000	320	320	120	140	120	210	285	195	M12	50	9	39	Φ9
1500	360	360	130	140	130	230	330	216	M12	70	9	39	Φ11

**A 一级配电**  
Primary power distribution

**B 二级配电**  
Secondary distribution

**C 终端配电**  
Terminal power distribution

**D 工业控制与保护**  
Industrial control and protection

**E 电源电器**  
power device

**F 电能管理**  
Power management

**G 高压元件**  
High voltage components



# HD11、HS11 系列刀开关

## 10、HD11FA-200~1500/39(板后接线) (图10)

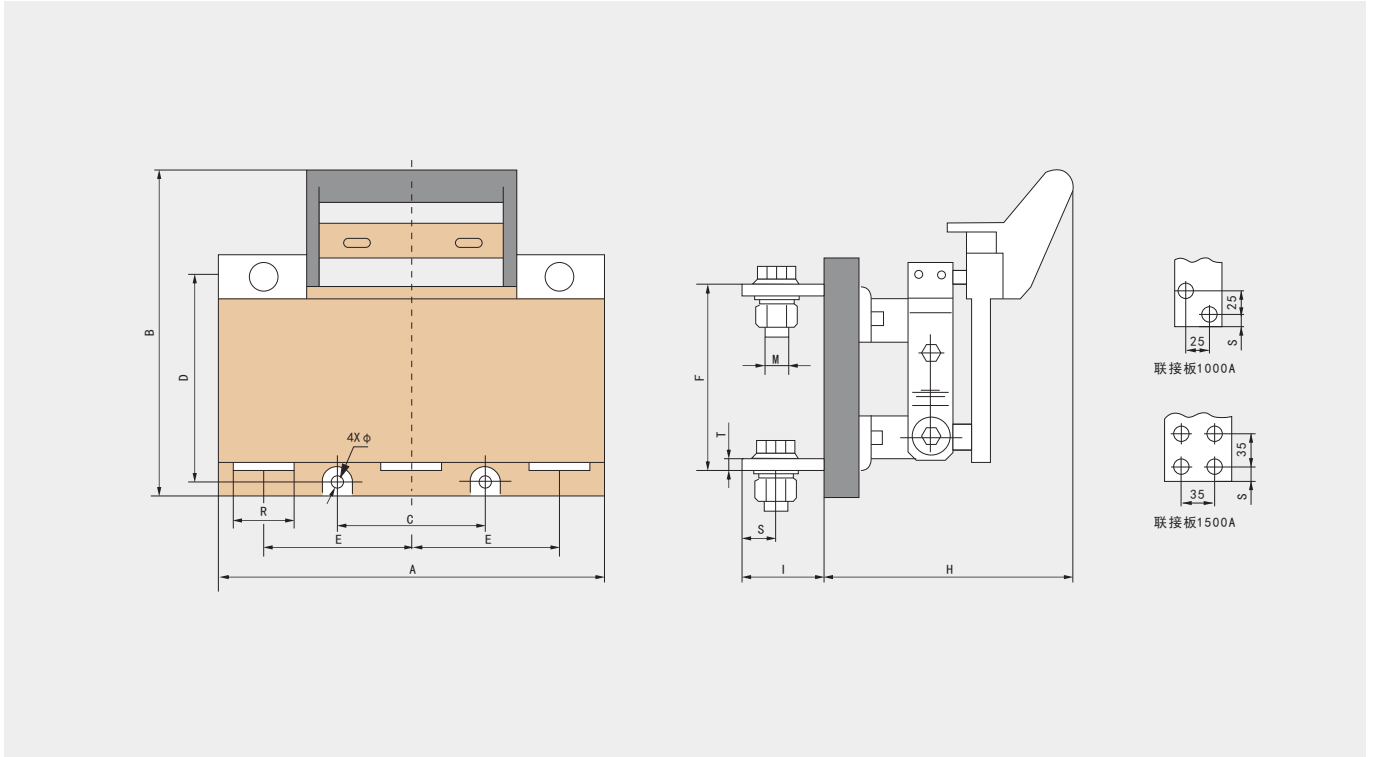


表 6、HD11FA板后接线产品 (见图10)

额定电流(A)	安装尺寸及外形尺寸												
	A	B	C	D	E	F	H	I	M	R	S	T	φ
600	270	240	100	220	100	140	175	58	M16	40	20	7	φ9
1000	340	310	120	260	120	170	195	70	M12	50	12.5	9	φ9
1500	380	340	130	300	130	195	215	90	M12	70	15	9	φ11