

HUX-60 系列低压配电箱

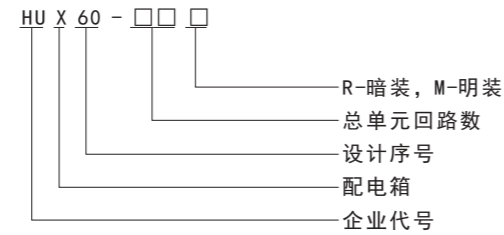


一、适用范围

HUX60 配电箱（箱体）是一种安装宽度为18mm 整数倍的模数化电器的终端配电装置，箱体和面板是有金属材料折弯焊接而成，安装分暗装和明装两种。箱内长有绝缘座，接地、接零端子和可升降形导轨，上、下、底部均开有进出线孔。

HUX60 配电箱（箱体）适用于安装宽度为18mm 模数、有导轨卡的电器元件；线路原理为380V/220V三相五线制。单相三线制的简单控制电路。

二、型号及含义



三、正常安装条件

- 3.1 安装方式安装条件：
安装分暗装和明装两种：
- 3.1.1 暗装：安装于空心墙壁；
 - 3.1.2 明装：安装于不可燃墙壁；
- 3.2 安装过程中的温度范围：-25℃~+60℃；
- 3.3 房屋建筑过程中的最高温度：+60℃。

四、主要技术参数

工频耐压	接地直流电阻	绝缘直流电阻	防护等级
2000V 1min	≤0.05Ω	≥5MΩ	IP30

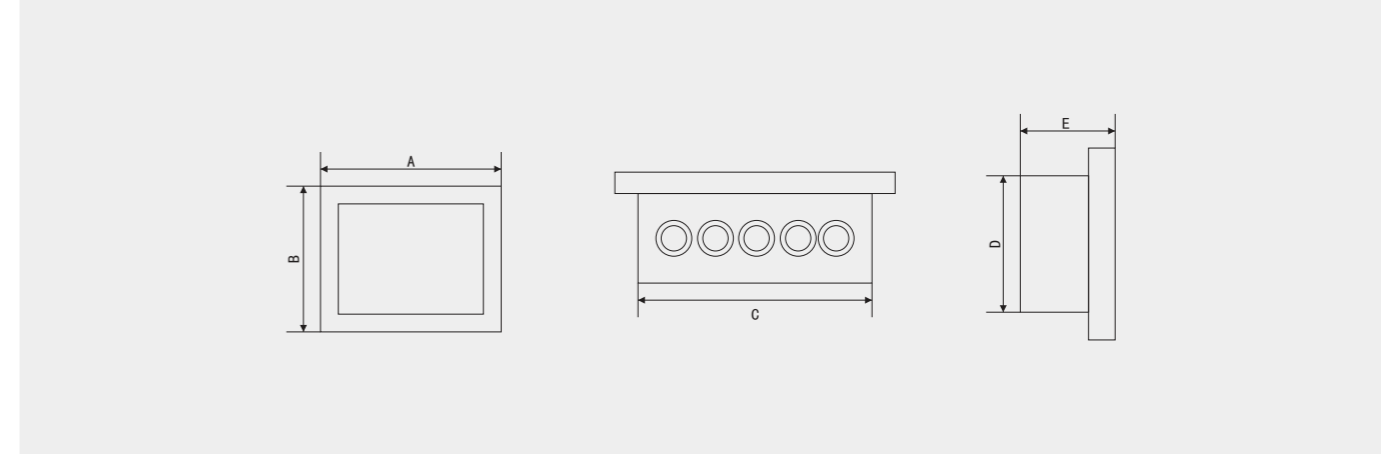
五、安装方法和安全保护

打开小门，将门框上左右两颗螺钉拧下取下面板，便可安装电器元件和成套接线。安装接线完毕，将面板盖上并拧紧门框上的螺丝即可。箱体内装入电器元件通电使用过程中，一定要保证箱内可靠接地。

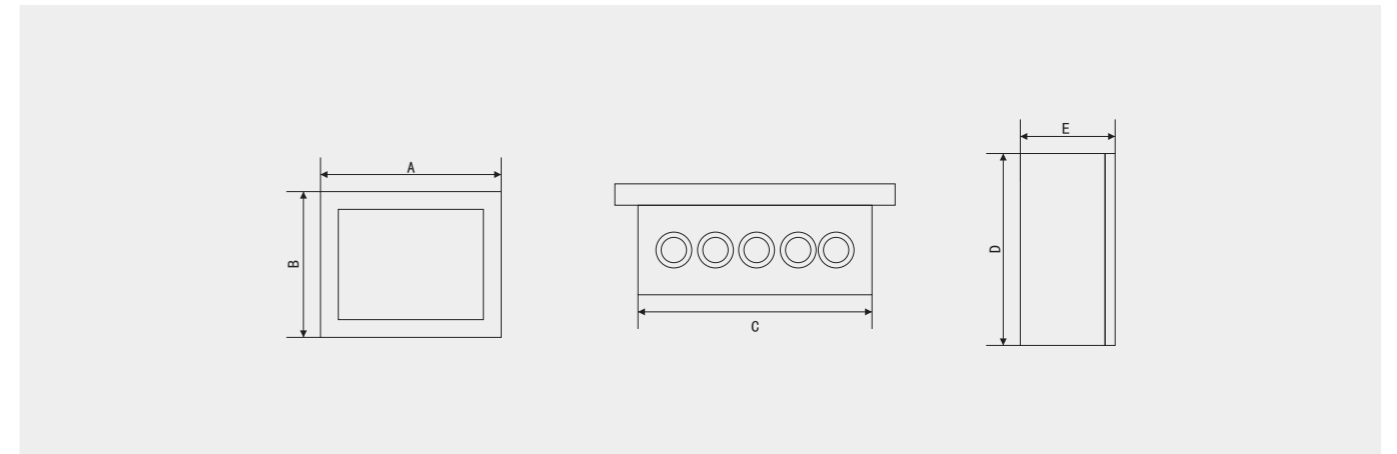
HUX-60 系列低压配电箱

五、外形及安装尺寸

暗装式配电箱（箱体）



明装式配电箱（箱体）



回路数	暗装面板尺寸		明（暗）装箱体尺寸		
	A	B	C	D	E
6	200	230	170	200	90
8	240	230	210	200	90
10	280	260	250	230	90
12	315	260	285	230	90
15	370	260	340	230	90
18	420	260	390	230	90
20	460	260	430	230	90
24	315	445	285	415	90
30	370	445	340	415	90
36	420	445	390	415	90